

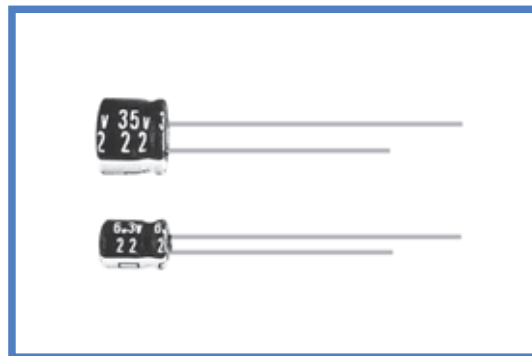
MH5 系列

SERIES

105°C 高5mm品
105°C 5mm Height.

◆特 长 / FEATURES

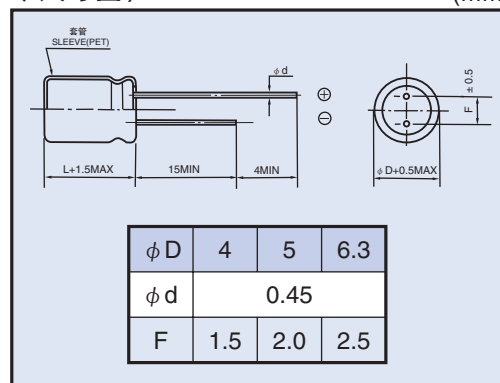
- RoHS指令对应品。
RoHS compliance.



◆规格表 / SPECIFICATIONS

项 目 Items	特 性 Characteristics																								
工作温度范围 Category Temperature Range	-40 ~ +105°C																								
额定电压范围 Rated Voltage Range	6.3 ~ 50V.DC																								
静电容量允许差 Capacitance Tolerance	±20% (20°C, 120Hz)																								
漏电流 Leakage Current(MAX)	小于 $I=0.01CV$ 和 $3\mu A$ 中的较大值 (施加额定电压2分钟后) $I=0.01CV$ or $3\mu A$ whichever is greater. (After 2 minutes application of rated voltage)																								
	I =漏电流(μA) C =额定静电容量(μF) V =额定电压(V) Leakage Current Rated Capacitance Rated Voltage																								
损失角正切值 ($\tan \delta$) Dissipation Factor(MAX)	<table border="1"> <thead> <tr> <th>额定电压(V) Rated Voltage</th> <th>6.3</th> <th>10</th> <th>16</th> <th>25</th> <th>35</th> <th>50</th> <th>(20°C, 120Hz)</th> </tr> </thead> <tbody> <tr> <td>$\tan \delta$</td> <td>0.28</td> <td>0.24</td> <td>0.20</td> <td>0.16</td> <td>0.13</td> <td>0.12</td> <td></td> </tr> </tbody> </table>	额定电压(V) Rated Voltage	6.3	10	16	25	35	50	(20°C, 120Hz)	$\tan \delta$	0.28	0.24	0.20	0.16	0.13	0.12									
额定电压(V) Rated Voltage	6.3	10	16	25	35	50	(20°C, 120Hz)																		
$\tan \delta$	0.28	0.24	0.20	0.16	0.13	0.12																			
耐久性 Endurance	<p>在105°C环境中, 不超过额定电压的范围内叠加额定纹波电流, 连续加载1000小时后, 满足以下各项要求。 After applying rated voltage with rated ripple current for 1000 hours at 105°C, the capacitors shall meet the following requirements.</p> <table border="1"> <thead> <tr> <th>静 电 容 量 变 化 率 Capacitance Change</th> <th>初期值的±25%以内 Within ±25% of the initial value.</th> </tr> </thead> <tbody> <tr> <td>损 失 角 正 切 值 Dissipation Factor</td> <td>规格值的200%以下 Not more than 200% of the specified value.</td> </tr> <tr> <td>漏 电 流 Leakage Current</td> <td>规格值以下 Not more than the specified value.</td> </tr> </tbody> </table>	静 电 容 量 变 化 率 Capacitance Change	初期值的±25%以内 Within ±25% of the initial value.	损 失 角 正 切 值 Dissipation Factor	规格值的200%以下 Not more than 200% of the specified value.	漏 电 流 Leakage Current	规格值以下 Not more than the specified value.																		
静 电 容 量 变 化 率 Capacitance Change	初期值的±25%以内 Within ±25% of the initial value.																								
损 失 角 正 切 值 Dissipation Factor	规格值的200%以下 Not more than 200% of the specified value.																								
漏 电 流 Leakage Current	规格值以下 Not more than the specified value.																								
低温特性 Low Temperature Stability (阻抗比) Impedance Ratio(MAX)	<table border="1"> <thead> <tr> <th>额定电压(V) Rated Voltage</th> <th>6.3</th> <th>10</th> <th>16</th> <th>25</th> <th>35</th> <th>50</th> <th>(120Hz)</th> </tr> </thead> <tbody> <tr> <td>$Z(-25^\circ C)/Z(20^\circ C)$</td> <td>3</td> <td>3</td> <td>2</td> <td>2</td> <td>2</td> <td>2</td> <td></td> </tr> <tr> <td>$Z(-40^\circ C)/Z(20^\circ C)$</td> <td>8</td> <td>5</td> <td>4</td> <td>3</td> <td>3</td> <td>3</td> <td></td> </tr> </tbody> </table>	额定电压(V) Rated Voltage	6.3	10	16	25	35	50	(120Hz)	$Z(-25^\circ C)/Z(20^\circ C)$	3	3	2	2	2	2		$Z(-40^\circ C)/Z(20^\circ C)$	8	5	4	3	3	3	
额定电压(V) Rated Voltage	6.3	10	16	25	35	50	(120Hz)																		
$Z(-25^\circ C)/Z(20^\circ C)$	3	3	2	2	2	2																			
$Z(-40^\circ C)/Z(20^\circ C)$	8	5	4	3	3	3																			

◆尺寸图 / DIMENSIONS (mm)



◆纹波电流修正系数 / MULTIPLIER FOR RIPPLE CURRENT

频率系数 Frequency Coefficient

频率 (Hz) Frequency		60(50)	120	500	1k	10k≤
系 数 Coefficient	0.1~1μF	0.50	1.0	1.20	1.30	1.50
	2.2~4.7μF	0.65	1.0	1.20	1.30	1.50
	10~47μF	0.8	1.0	1.20	1.30	1.50
	100μF	0.8	1.0	1.10	1.15	1.20

◆标准品一览表 / STANDARD SIZE

Size φD×L(mm), Ripple Current (mA r.m.s./105°C, 120Hz)

WV (V.DC)	Cap (μF)	Size (φD×L)	Rated Ripple Current
6.3 (0J)	22	4×5	23
	33	5×5	30
	47	5×5	37
	100	6.3×5	57
10 (1A)	22	5×5	28
	33	5×5	34
	47	6.3×5	52
	100	6.3×5	62

WV (V.DC)	Cap (μF)	Size (φD×L)	Rated Ripple Current
16 (1C)	10	4×5	20
	22	5×5	31
	33	6.3×5	48
	47	6.3×5	56
	100	6.3×5	62
25 (1E)	10	5×5	22
	22	6.3×5	44
	33	6.3×5	48
	47	6.3×5	56

WV (V.DC)	Cap (μF)	Size (φD×L)	Rated Ripple Current
35 (1V)	4.7	4×5	17
	10	5×5	24
	22	6.3×5	48
50 (1H)	0.1	4×5	1
	0.22	4×5	2
	0.33	4×5	3
	0.47	4×5	4
	1	4×5	8
	2.2	4×5	13
	3.3	4×5	14
	4.7	5×5	18
	10	6.3×5	28

◆副记号 / OPTION

副记号	记号 Code
PET套管 PET Sleeve	EFC

◆产品型号体系 / PART NUMBER

□□□	MH5	□□□□□	M	□□□	□□	D×L
额定电压 Rated Voltage	系列名称 Series	额定静电容量 Rated Capacitance	静电容量允许差 Capacitance Tolerance	副记号 Option	引线加工记号 Lead Forming	铝壳尺寸 Case Size