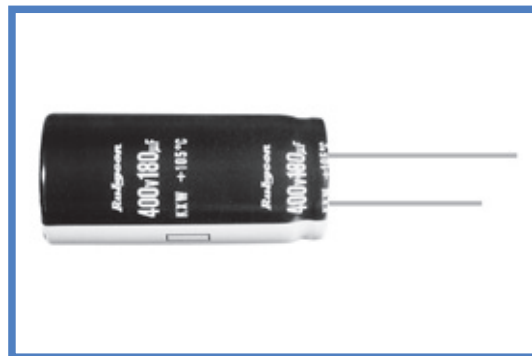


KXW 系列
SERIES

105°C小型化品
105°C Miniaturized

◆特 长 / FEATURES

- 105°C、2000小时品。Load Life : 105°C 2000 hours.
- φ 10 ~ φ 18超小型化设计、高纹波电流。
Body diameter of φ 10mm to φ 18mm with high ripple current capability.
- 最适合开关式适配器。
For switching adapter.
- RoHS指令对应品。
RoHS compliance.



◆规格表 / SPECIFICATIONS

项 目 Items	特 性 Characteristics											
工作温度范围 Category Temperature Range	-25 ~ +105°C											
额定电压范围 Rated Voltage Range	200, 400, 420, 450V.DC											
静电容量允许差 Capacitance Tolerance	±20% (20°C, 120Hz)											
漏 电 流 Leakage Current(MAX)	$I = 3\sqrt{CV}$ (施加额定电压5分钟后) $I = 3\sqrt{CV}$ (After 5 minutes application of rated voltage) I=漏电流 (µA) C=额定静电容量 (µF) V=额定电压 (V) Leakage Current Rated Capacitance Rated Voltage											
损失角正切值(tan δ) Dissipation Factor(MAX)	<table border="1"> <tr> <td>额定电压 (V) Rated Voltage</td> <td>200</td> <td>400</td> <td>420~450</td> <td rowspan="2">(20°C, 120Hz)</td> </tr> <tr> <td>tan δ</td> <td>0.12</td> <td>0.15</td> <td>0.20</td> </tr> </table>			额定电压 (V) Rated Voltage	200	400	420~450	(20°C, 120Hz)	tan δ	0.12	0.15	0.20
额定电压 (V) Rated Voltage	200	400	420~450	(20°C, 120Hz)								
tan δ	0.12	0.15	0.20									
耐 久 性 Endurance	在105°C环境中，不超过额定电压的范围内叠加额定纹波电流，连续加载2000小时后，满足以下各项要求。 After applying rated voltage with rated ripple current for 2000 hours at 105°C, the capacitors shall meet the following requirements.											
	<table border="1"> <tr> <td>静电容量变化率 Capacitance Change</td> <td colspan="2">初期值的±20%以内 Within ±20% of the initial value.</td> </tr> <tr> <td>损失角正切值 Dissipation Factor</td> <td colspan="2">规格值的200%以下 Not more than 200% of the specified value.</td> </tr> <tr> <td>漏 电 流 Leakage Current</td> <td colspan="2">规格值以下 Not more than the specified value.</td> </tr> </table>			静电容量变化率 Capacitance Change	初期值的±20%以内 Within ±20% of the initial value.		损失角正切值 Dissipation Factor	规格值的200%以下 Not more than 200% of the specified value.		漏 电 流 Leakage Current	规格值以下 Not more than the specified value.	
静电容量变化率 Capacitance Change	初期值的±20%以内 Within ±20% of the initial value.											
损失角正切值 Dissipation Factor	规格值的200%以下 Not more than 200% of the specified value.											
漏 电 流 Leakage Current	规格值以下 Not more than the specified value.											
低 温 特 性 Low Temperature Stability (阻抗比) Impedance Ratio (MAX)	<table border="1"> <tr> <td>额定电压 (V) Rated Voltage</td> <td>200</td> <td>400~450</td> <td rowspan="2">(120Hz)</td> </tr> <tr> <td>Z(-25°C)/Z(20°C)</td> <td>3</td> <td>8</td> </tr> </table>			额定电压 (V) Rated Voltage	200	400~450	(120Hz)	Z(-25°C)/Z(20°C)	3	8		
额定电压 (V) Rated Voltage	200	400~450	(120Hz)									
Z(-25°C)/Z(20°C)	3	8										

◆纹波电流修正系数 / MULTIPLIER FOR RIPPLE CURRENT

频率系数 Frequency Coefficient

频率 (Hz) Frequency	60(50)	120	500	1k	10k≤	
系 数 Coefficient	200WV	0.8	1.0	1.20	1.30	1.40
	400~450WV	0.8	1.0	1.25	1.40	1.50

◆副记号 / OPTION

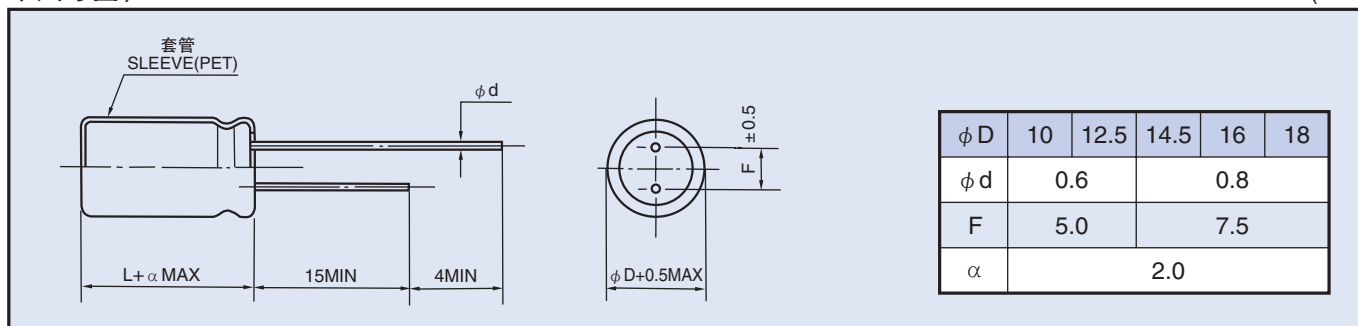
		记号 Code
PET套管	PET Sleeve	EFC

◆产品型号体系 / PART NUMBER

□□□	KXW	□□□□□	M	□□□	□□	D×L
额定电压 Rated Voltage	系列名称 Series	额定静电容量 Rated Capacitance	静电容量允许差 Capacitance Tolerance	副记号 Option	引线加工记号 Lead Forming	铝壳尺寸 Case Size

◆尺寸图 / DIMENSIONS

(mm)



◆标准品一览表 / STANDARD SIZE

额定电压 Rated Voltage (V · DC)	额定静电容量 Rated Capacitance (μF)	外形尺寸 Size $\phi D \times L$ (mm)	额定纹波电流 Rated Ripple Current (A r.m.s.105°C, 120Hz)	额定电压 Rated Voltage (V · DC)	额定静电容量 Rated Capacitance (μF)	外形尺寸 Size $\phi D \times L$ (mm)	额定纹波电流 Rated Ripple Current (A r.m.s.105°C, 120Hz)
200	82	10×30	0.40	420	22	10×30	0.20
	100	10×35	0.46		27	10×35	0.23
	120	10×40	0.53		33	10×40	0.27
	150	12.5×30	0.62		39	12.5×30	0.31
	180	12.5×35	0.70		47	12.5×35	0.36
	220	12.5×40	0.80		56	12.5×40	0.43
	220	14.5×30	0.80		56	14.5×30	0.43
	270	14.5×35	0.87		68	14.5×35	0.51
	270	16×30	0.87		68	16×30	0.51
	330	16×35	1.01		82	14.5×40	0.57
	330	18×30	1.01		82	16×35	0.57
	390	16×40	1.13		100	16×40	0.61
	390	18×35	1.13		100	18×30	0.61
	470	18×40	1.27		120	18×35	0.66
560	18×45	1.39	150	18×40	0.71		
400	27	10×30	0.24	450	18	10×30	0.18
	33	10×35	0.28		22	10×35	0.21
	39	10×40	0.32		27	10×40	0.25
	47	12.5×30	0.37		33	12.5×30	0.28
	56	12.5×35	0.42		39	12.5×35	0.32
	68	12.5×40	0.48		47	12.5×40	0.38
	68	14.5×30	0.48		47	14.5×30	0.38
	82	14.5×35	0.52		56	14.5×35	0.44
	100	14.5×40	0.58		56	16×30	0.44
	100	16×30	0.58		68	14.5×40	0.49
	120	16×35	0.67		68	16×35	0.49
	120	18×30	0.67		82	16×40	0.55
	150	16×40	0.77		82	18×30	0.55
	150	18×35	0.77		100	18×35	0.65
	180	18×40	0.88		120	18×40	0.74
	220	18×45	1.00		150	18×45	0.80