

铝电解电容器 ALUMINUM ELECTROLYTIC CAPACITORS

**LGX** 基板自立型·105℃长寿命小型品



- 保证额定纹波电流印加5000小时的长寿命型。
- 最适用于切换电源和通用变频器的稳压用途。
- 500V额定追加。
- RoHS指令(2011/65/EU、(EU)2015/863)已对应完毕。

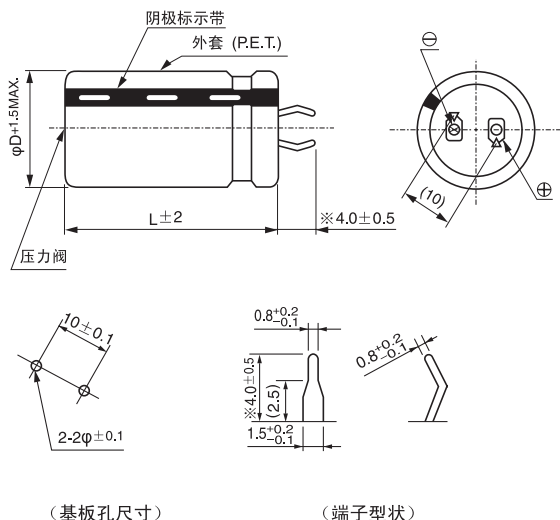


外套颜色：黑色

■ 仕様

项 目	性 能			
使用温度范围	-25~+105℃			
额定电压范围	200~500V			
额定静电容量范围	56~2200μF			
额定静电容量容许差	±20% (120Hz, 20℃)			
漏损电流	3√CV (μA) 以下 (5分値) (C:额定静电容量(μF)、V:额定电压(V))			
损失角正切值 (tan δ)	额定电压 (V)	200~400	400~500	120Hz 20℃
	tan δ (MAX.)	0.15	0.20	
温度特性	额定电压 (V)	200・250	400~500	120Hz
	阻抗率 (MAX.)	Z-25℃ / Z+20℃	4	
耐久性	在105℃下, 在不超过额定电压的范围内重叠印加规定的额定纹波电流5000小时后, 返回20℃进行测定时, 满足以下项目			
	静电容量变化率	初始值的±20%以内		
	损失角正切值 (tan δ)	初始标准值的200%以下		
	漏损电流	初始标准值以下		
高温无负荷特性	在105℃下, 无负荷放置1000小时后, 在20℃下根据 JIS C 5101-4 4.1项进行电压处理后, 应满足以下项目			
	静电容量变化率	初始值的±15%以内		
	损失角正切值 (tan δ)	初始标准值的150%以下		
	漏损电流	初始标准值以下		
表示	在黑色外套上标示白色			

■ 尺寸图

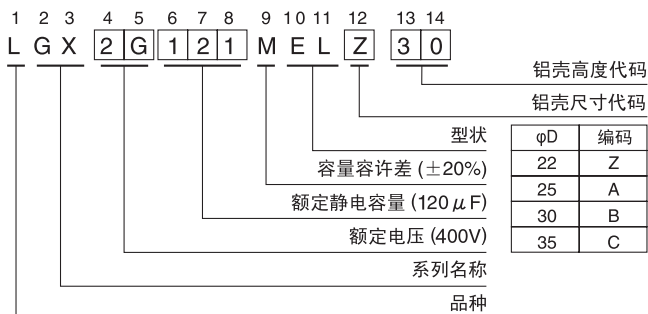


(基板孔尺寸)

(端子形状)

※ 对其他的端子形状也制作。  
请参照第393页的端子形状一项。

品号编码体系 (例: 400V 120μF)



• 最低订货单位: 50个

● 尺寸表见下页



■ 尺寸表

200V (2D)				
额定静容量 (μF)	尺寸 φD×L (mm)	额定纹波 (mArms)	漏损电流 (mA)	品 号
330	22×25	1100	0.77	LGX2D331MELZ25
390	22×30	1380	0.83	LGX2D391MELZ30
470	22×35	1550	0.91	LGX2D471MELZ35
	25×25	1390	0.91	LGX2D471MELA25
560	22×35	1550	1.00	LGX2D561MELZ35
680	22×40	1730	1.10	LGX2D681MELZ40
	25×35	1870	1.10	LGX2D681MELA35
	30×30	1980	1.10	LGX2D681MELB30
820	22×50	2180	1.21	LGX2D821MELZ50
	25×40	2090	1.21	LGX2D821MELA40
1000	25×45	2350	1.34	LGX2D102MELA45
	30×35	2220	1.34	LGX2D102MELB35
	35×30	2610	1.34	LGX2D102MELC30
1200	25×50	2400	1.46	LGX2D122MELA50
	30×40	2530	1.46	LGX2D122MELB40
	35×35	2880	1.46	LGX2D122MELC35
1500	30×50	3000	1.64	LGX2D152MELB50
	35×40	3080	1.64	LGX2D152MELC40
1800	35×45	3280	1.80	LGX2D182MELC45
2200	35×50	3450	1.98	LGX2D222MELC50

250V (2E)				
额定静容量 (μF)	尺寸 φD×L (mm)	额定纹波 (mArms)	漏损电流 (mA)	品 号
270	22×25	1010	0.77	LGX2E271MELZ25
330	22×30	1200	0.86	LGX2E331MELZ30
	25×25	1320	0.86	LGX2E331MELA25
390	22×35	1440	0.93	LGX2E391MELZ35
	25×30	1430	0.93	LGX2E391MELA30
470	22×40	1620	1.02	LGX2E471MELZ40
	25×35	1600	1.02	LGX2E471MELA35
	30×25	1510	1.02	LGX2E471MELB25
560	22×45	1800	1.12	LGX2E561MELZ45
	25×35	1780	1.12	LGX2E561MELA35
	30×30	1830	1.12	LGX2E561MELB30
680	22×50	2000	1.23	LGX2E681MELZ50
	25×40	2000	1.23	LGX2E681MELA40
	30×35	2060	1.23	LGX2E681MELB35
	35×25	1910	1.23	LGX2E681MELC25
820	25×45	2150	1.35	LGX2E821MELA45
	30×35	2060	1.35	LGX2E821MELB35
	35×30	2150	1.35	LGX2E821MELC30
1000	30×40	2330	1.50	LGX2E102MELB40
	35×35	2380	1.50	LGX2E102MELC35
1200	30×50	2680	1.64	LGX2E122MELB50
	35×40	2720	1.64	LGX2E122MELC40
1500	35×45	3050	1.83	LGX2E152MELC45
1800	35×50	3300	2.01	LGX2E182MELC50

400V (2G)				
额定静容量 (μF)	尺寸 φD×L (mm)	额定纹波 (mArms)	漏损电流 (mA)	品 号
100	22×25	660	0.60	LGX2G101MELZ25
120	22×30	750	0.65	LGX2G121MELZ30
150	22×35	860	0.73	LGX2G151MELZ35
	25×25	860	0.73	LGX2G151MELA25
180	22×35	860	0.80	LGX2G181MELZ35
	25×30	970	0.80	LGX2G181MELA30
	30×25	1020	0.80	LGX2G181MELB25
220	22×45	1090	0.88	LGX2G221MELZ45
	25×35	1120	0.88	LGX2G221MELA35
270	22×50	1230	0.98	LGX2G271MELZ50
	25×40	1260	0.98	LGX2G271MELA40
	30×30	1270	0.98	LGX2G271MELB30
	35×25	1220	0.98	LGX2G271MELC25
330	25×45	1300	1.08	LGX2G331MELA45
	30×35	1430	1.08	LGX2G331MELB35
390	25×50	1440	1.18	LGX2G391MELA50
	30×40	1600	1.18	LGX2G391MELB40
	35×30	1520	1.18	LGX2G391MELC30
470	30×45	1810	1.30	LGX2G471MELB45
	35×35	1670	1.30	LGX2G471MELC35
560	35×40	1900	1.41	LGX2G561MELC40
680	35×45	2120	1.56	LGX2G681MELC45

450V (2W)				
额定静容量 (μF)	尺寸 φD×L (mm)	额定纹波 (mArms)	漏损电流 (mA)	品 号
82	22×25	590	0.57	LGX2W820MELZ25
100	22×30	690	0.63	LGX2W101MELZ30
	25×25	700	0.63	LGX2W101MELA25
120	22×35	770	0.69	LGX2W121MELZ35
	25×30	880	0.69	LGX2W121MELA30
150	22×40	880	0.77	LGX2W151MELZ40
	25×30	880	0.77	LGX2W151MELA30
	30×25	930	0.77	LGX2W151MELB25
180	22×45	900	0.85	LGX2W181MELZ45
	25×35	920	0.85	LGX2W181MELA35
	30×30	1030	0.85	LGX2W181MELB30
	35×25	1100	0.85	LGX2W181MELC25
220	25×40	1030	0.94	LGX2W221MELA40
	30×35	1170	0.94	LGX2W221MELB35
	35×25	1100	0.94	LGX2W221MELC25
270	25×50	1310	1.04	LGX2W271MELA50
	30×40	1330	1.04	LGX2W271MELB40
	35×30	1240	1.04	LGX2W271MELC30
330	30×45	1510	1.15	LGX2W331MELB45
	35×35	1390	1.15	LGX2W331MELC35
390	30×50	1670	1.25	LGX2W391MELB50
	35×40	1730	1.25	LGX2W391MELC40
470	35×45	1830	1.37	LGX2W471MELC45
560	35×50	1980	1.50	LGX2W561MELC50

105°C 120Hz 时的额定纹波电流 (mArms)

## 铝电解电容器 ALUMINUM ELECTROLYTIC CAPACITORS

LGX

## ■ 尺寸表

500V (2H)				
额定静容量 ( $\mu\text{F}$ )	尺寸 $\phi\text{D}\times\text{L}$ (mm)	额定纹波 (mArms)	漏损电流 (mA)	品 号
56	22 × 25	560	0.50	LGX2H560MELZ25
68	22 × 30	590	0.55	LGX2H680MELZ30
	25 × 25	650	0.55	LGX2H680MELA25
82	22 × 35	720	0.60	LGX2H820MELZ35
	25 × 30	740	0.60	LGX2H820MELA30
100	22 × 40	770	0.67	LGX2H101MELZ40
120	22 × 50	930	0.73	LGX2H121MELZ50
	25 × 35	930	0.73	LGX2H121MELA35
	30 × 25	820	0.73	LGX2H121MELB25
150	25 × 45	1080	0.82	LGX2H151MELA45
	30 × 30	910	0.82	LGX2H151MELB30
	35 × 25	990	0.82	LGX2H151MELC25
180	25 × 50	1200	0.90	LGX2H181MELA50
	30 × 35	1040	0.90	LGX2H181MELB35
	35 × 30	1100	0.90	LGX2H181MELC30
220	30 × 45	1330	0.99	LGX2H221MELB45
	35 × 35	1230	0.99	LGX2H221MELC35
270	30 × 50	1500	1.10	LGX2H271MELB50
	35 × 40	1420	1.10	LGX2H271MELC40
330	35 × 45	1600	1.21	LGX2H331MELC45
390	35 × 50	1780	1.32	LGX2H391MELC50
470	35 × 58	2030	1.45	LGX2H471MELC58

105°C 120Hz 时的额定纹波电流 (mArms)

## ● 额定纹波电流的频率修正系数

频率 (Hz)		50	60	120	300	1k	10k	50k~
系数	200 · 250V	0.81	0.85	1.00	1.17	1.32	1.45	1.50
	400~500V	0.77	0.82	1.00	1.16	1.30	1.41	1.43