

## 产品说明

## Applications

NCA1J-500A 开环霍尔电流传感器适用于对交流、直流、脉冲电流的隔离精确测量，测量时一次侧与二次侧间完全绝缘。

For the electronic measurement of currents: AC, DC, pulsed ..., with galvanic separation between the primary circuits and the secondary circuits.

产品优点 Advantages	产品应用领域 Applications	参照标准 Standards
体积小 Small size and space savings	变频器 Static converters	EN 50178: 1997 GB/T 25119-2010

## 主要电气参数 Main electrical data

(@  $\pm I_{PN}$ ,  $R_L = 10\text{ k}\Omega$ ,  $T_A = 25\text{ }^\circ\text{C}$ )

额定测量电流 $I_{PN}$	Primary nominal current	500A
测量范围 $I_{PM}$	Primary current measuring range	$\pm 1500A$
电源电压 $V_C$	Supply voltage	DC $\pm 15(1 \pm 5\%)V$
电流消耗 $I_C$	Current consumption	$\leq \pm 20mA$
额定测量输出 $V_{OUT}$	Output voltage	$\pm 4V$
输出内阻 $R_{OUT}$	Output internal resistance	102 $\Omega$
负载电阻 $R_L$	Load resistance	$\geq 10k\ \Omega$

## 精度 - 动态参数 Accuracy - Dynamic performance data

基本误差 $\delta_i(I_{PN}, T_A=25^\circ\text{C})$	Accuracy(excluding offset)	$\leq \pm 1\%$ of $I_{PN}$
线性度 $\delta_L(0 \dots \pm I_{PN})$	Linearity error	$\leq \pm 1\%$ of $I_{PN}$
零点输出误差 $\delta_z(T_A = 25^\circ\text{C})$	Electrical offset voltage	$\leq \pm 20mV$
磁滞失调电压 $V_{OH}(I_P=0, 1 \times I_{PN}$ 冲击后)	Hysteresis offset voltage @ $I_P=0$ , after an excursion of $1 \times I_{PN}$	$\leq \pm 30mV$
零点温度漂移 $\delta_{zt}(T_A = -40^\circ\text{C} \sim +85^\circ\text{C})$	Temperature coefficient of $\delta_{zt}$	$\leq \pm 1mV/^\circ\text{C}$
满量程温度漂移 $\delta_{FS1}(T_A = -40^\circ\text{C} \sim +85^\circ\text{C})$	Temperature coefficient of $V_{OUT}$	$\leq \pm 0.1\%/^\circ\text{C}$
响应时间 $T_R(90\% \text{ of } I_{PN} \text{ and } di/dt > 50\text{ A}/\mu\text{s})$	Step response time to 90 % of $I_{PN}$	$\leq 5\mu\text{s}$
带宽(-3dB)BW	Frequency bandwidth (-3dB)	DC ... 25kHz

## 一般数据 General data

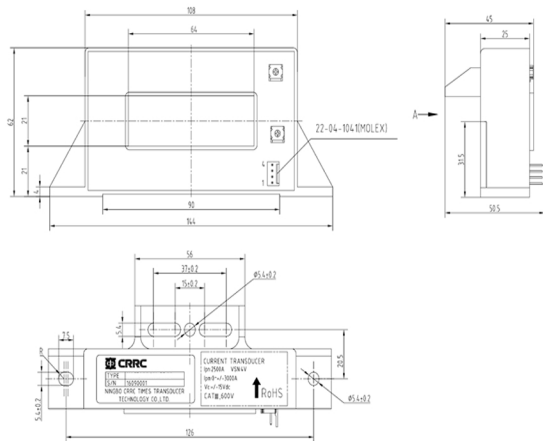
工作温度 $T_a$	Ambient operating temperature	$-40 \sim +85^\circ\text{C}$
储存温度 $T_s$	Ambient storage temperature	$-45 \sim +90^\circ\text{C}$

重量 m	Mass	≤460g
------	------	-------

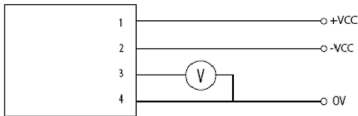
### 绝缘耐压 Insulation coordination

耐压	Voltage for AC insulation test, 50Hz,1min	5kV
绝缘电阻 $R_{15}$	Isolation resistance	$\geq 1000M \Omega$
爬电距离	Creepage distance	15.7mm
电气间隙	Clearance	12.7mm

### NCA1J-500A 电压传感器外形图 Dimensions NCA1J-500A Series (in mm)



## 电气连接 Connection



### 机械特征 Mechanical characteristics

### 备注 Remark

未注公差

General tolerance

$\pm 1 \text{ mm}$

传感器安装方式一

Transducer fastening

1 hole and 1 notch  $\varnothing 5.5 \text{ mm}$   
2 M5 steel screws

传感器安装方式二

Transducer fastening

1 hole and 2 notches  $\varnothing 5.5 \text{ mm}$   
3 M5 steel screws

推荐力矩

Recommended fastening torque

$1.5 \text{ N} \cdot \text{m}$

穿心孔

Primary through-hole

$64 \times 21 \text{ mm}$

次边电气连接

Connection of secondary

Molex 22-04-1041

- 当测量电流方向与传感器上标示的 方向一致时，传感器输出  $V_{\text{OUT}}$  为正。
  - 产品二次侧连接线优选屏蔽线，屏蔽层接近产品端连接线可接机壳，负电源或电源 0V
  - 传感器安装螺钉孔的垂直度要求：要求在国家标准 8 级或以上（或 0.06 以下）。
  - 传感器接插件要求：接插件必须选用厂家提供的配件，禁止使用其它同型号类似配件。
- 传感器安装平面度要求：
- (a). 大平面安装平面度国家标准 11 级或以上（或平面起伏小于  $0.25 \text{ mm}$ ）；
- (b). 安装面若有小圆凸台设计时平面度要求达国家标准 12 级或以上（或平面起伏小于  $0.5 \text{ mm}$ ）。