

特征

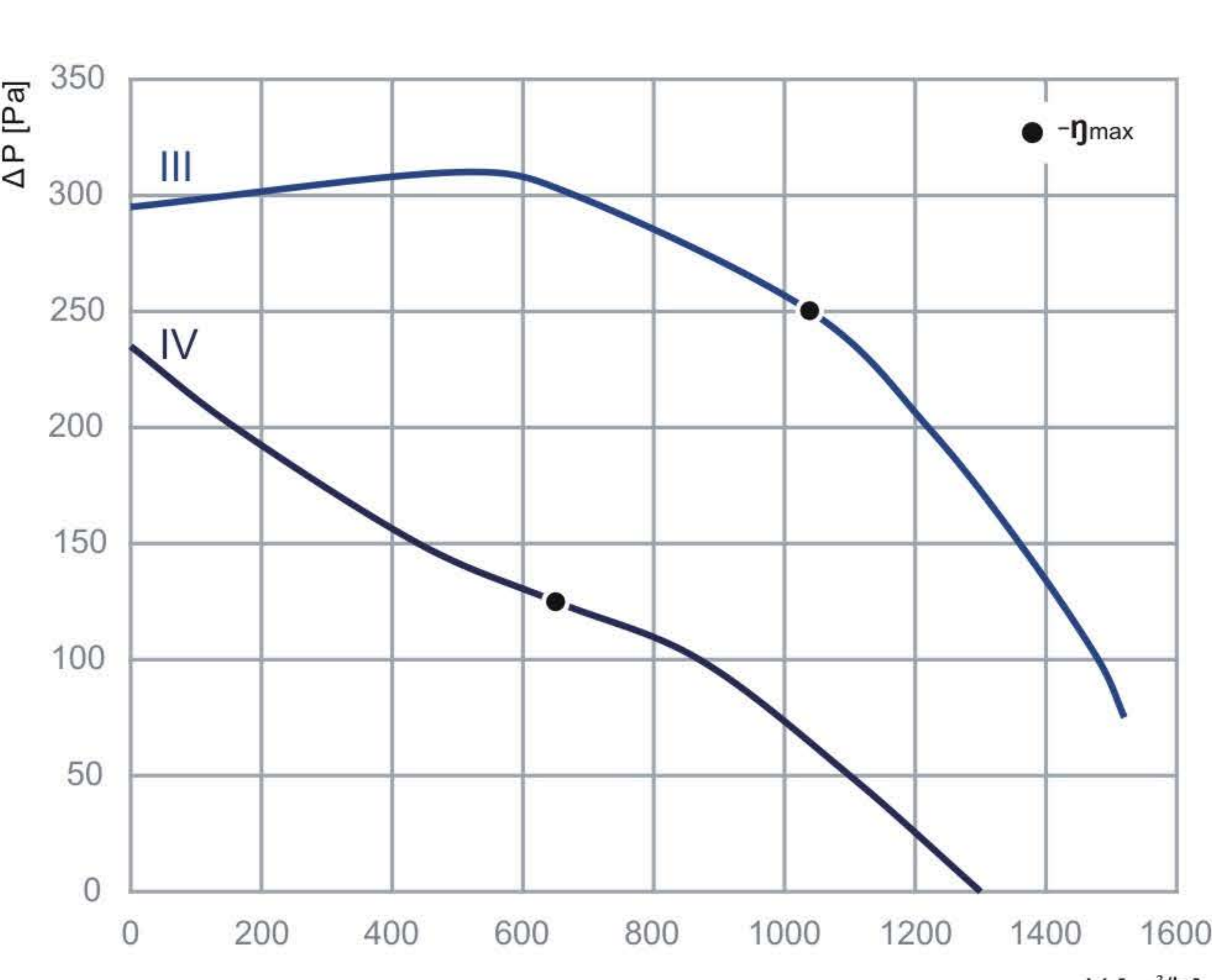
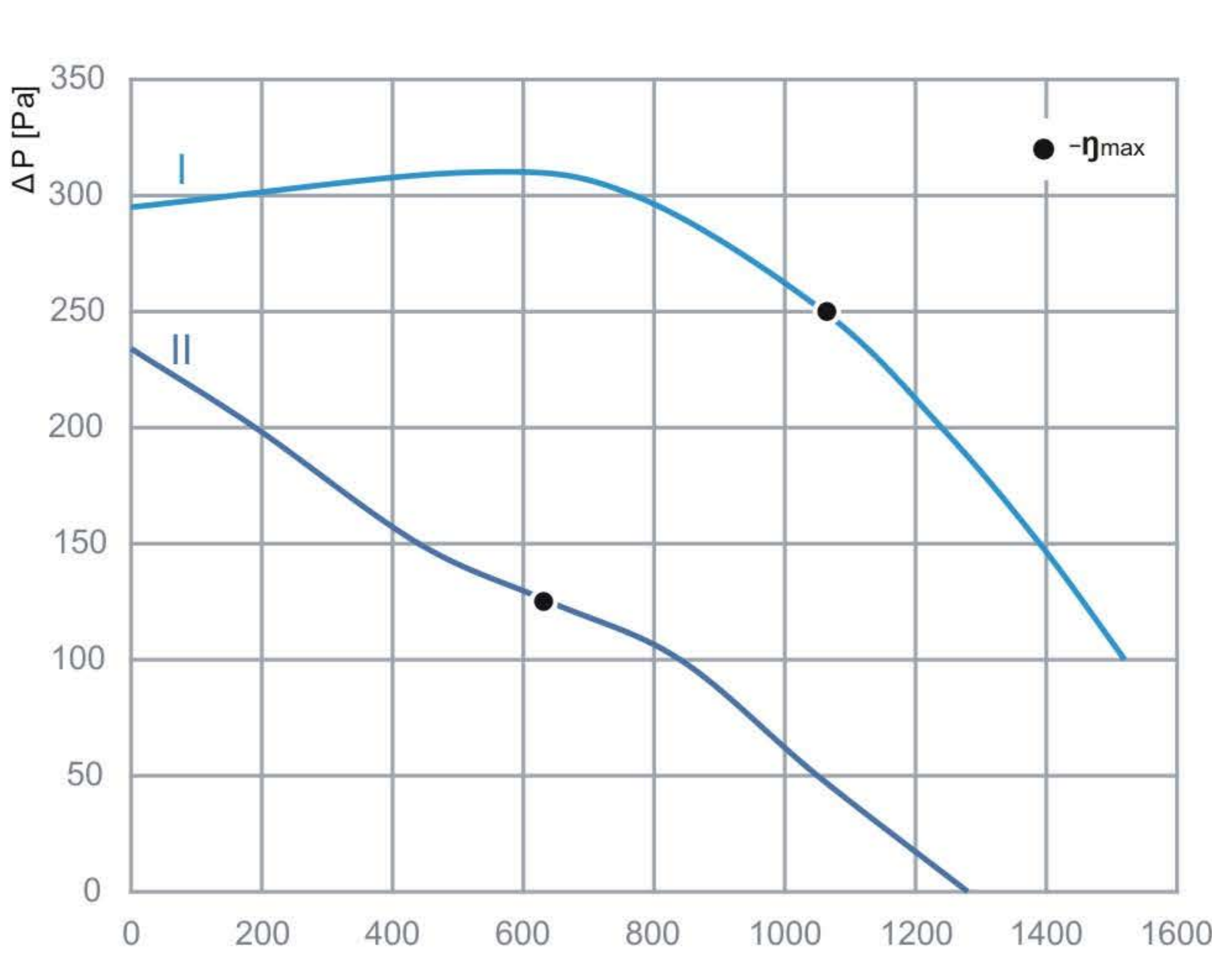
| | |
|-------|--------------|
| 叶轮材料: | 镀锌板 |
| 旋转方向: | 顺时针 (从转子方向看) |
| 防护等级: | IP44 |
| 绝缘等级: | B |
| 运行方式: | S1 |
| 轴承: | 滚珠轴承 |
| 电机保护: | 热保护器自动复位 |



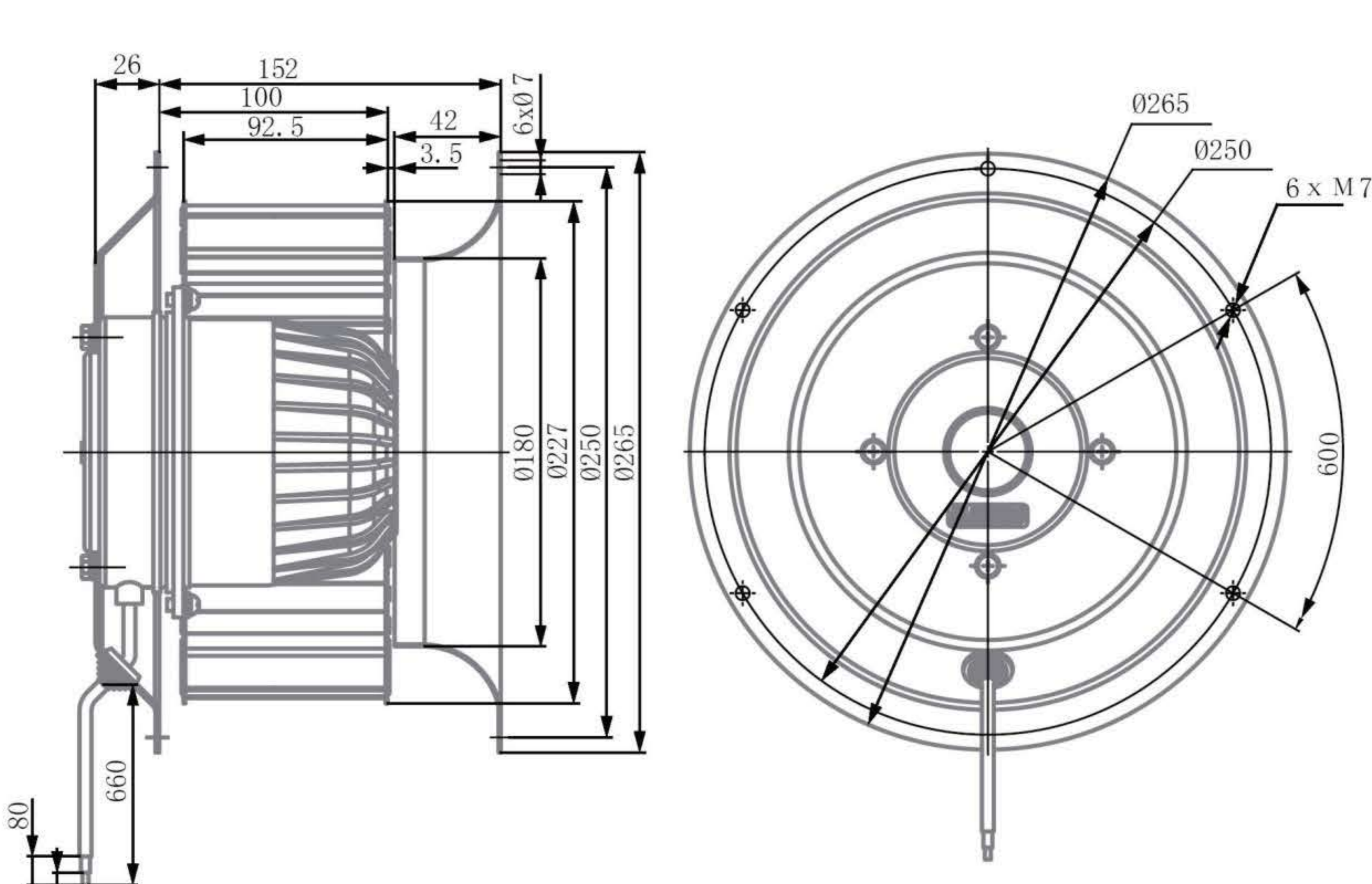
技术参数

| 型号 | 性能曲线图 | 额定电压 [VAC] | 频率 (Hz) | 转速 (RPM) | 最大输入功率 (W) | 最大电流 (A) | 噪音 [dB(A)] | 工作温度 [°C] | 电容/电容电压 [μF] / [VDB] |
|--------------------|-------|------------|---------|----------|------------|----------|------------|-----------|----------------------|
| BL-F225A-4E-O01-01 | I | 230 | 50 | 1320 | 510 | 2.30 | 71 | -25...+50 | 8.0/450 |
| BL-F225A-6E-O01-01 | II | 230 | 50 | 930 | 250 | 1.30 | 68 | -25...+70 | 6.0/450 |
| BL-F225A-4D-O01-01 | III | 230 | 50 | 1300 | 490 | 1.43 | 71 | -25...+60 | - |
| | | 400 | 50 | 1300 | 490 | 0.82 | 71 | -25...+60 | - |
| BL-F225A-6D-L01-01 | IV | 230 | 50 | 930 | 300 | 1.40 | 68 | -25...+70 | - |
| | | 400 | 50 | 930 | 300 | 0.81 | 68 | -25...+70 | - |

性能曲线图



外形尺寸

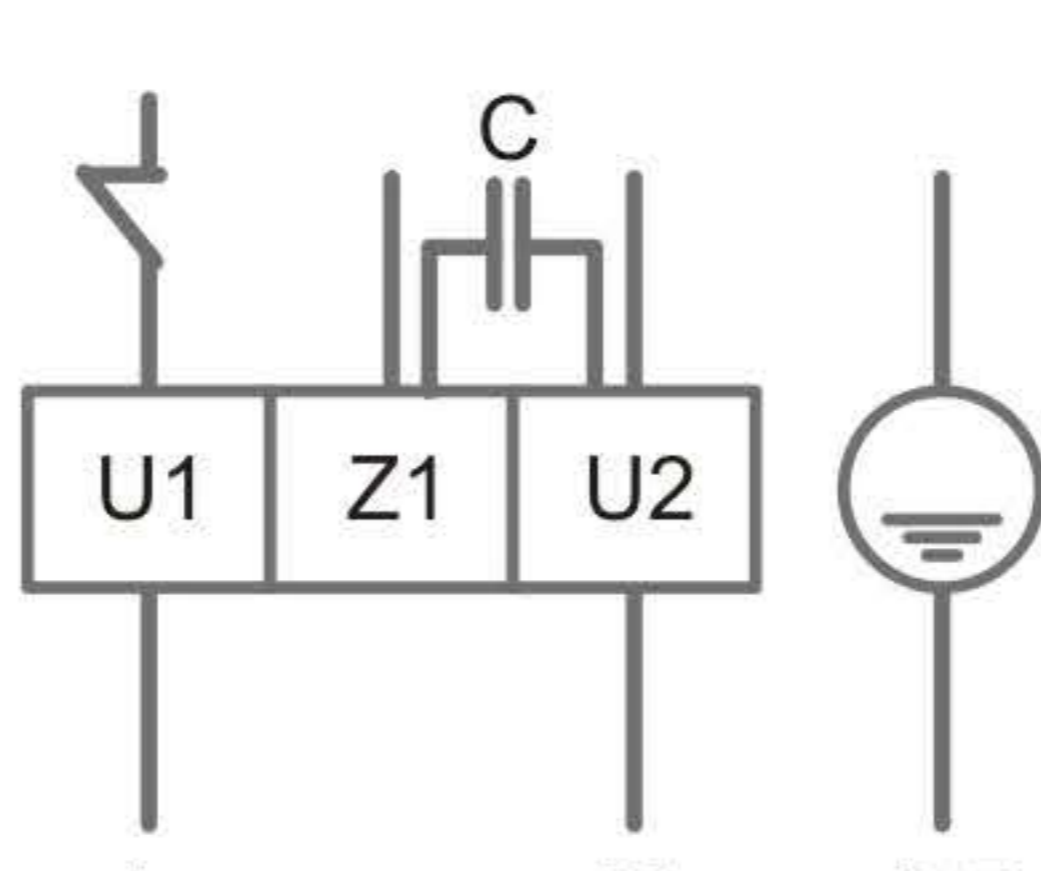


接线方式

| 型号 | 性能曲线图 | 接线方式 |
|--------------------|-------|------|
| BL-F225A-4E-O01-01 | I | A |
| BL-F225A-6E-O01-01 | II | A |
| BL-F225A-4D-O01-01 | III | B1 |
| | | B2 |
| BL-F225A-6D-L01-01 | IV | B1 |
| | | B2 |

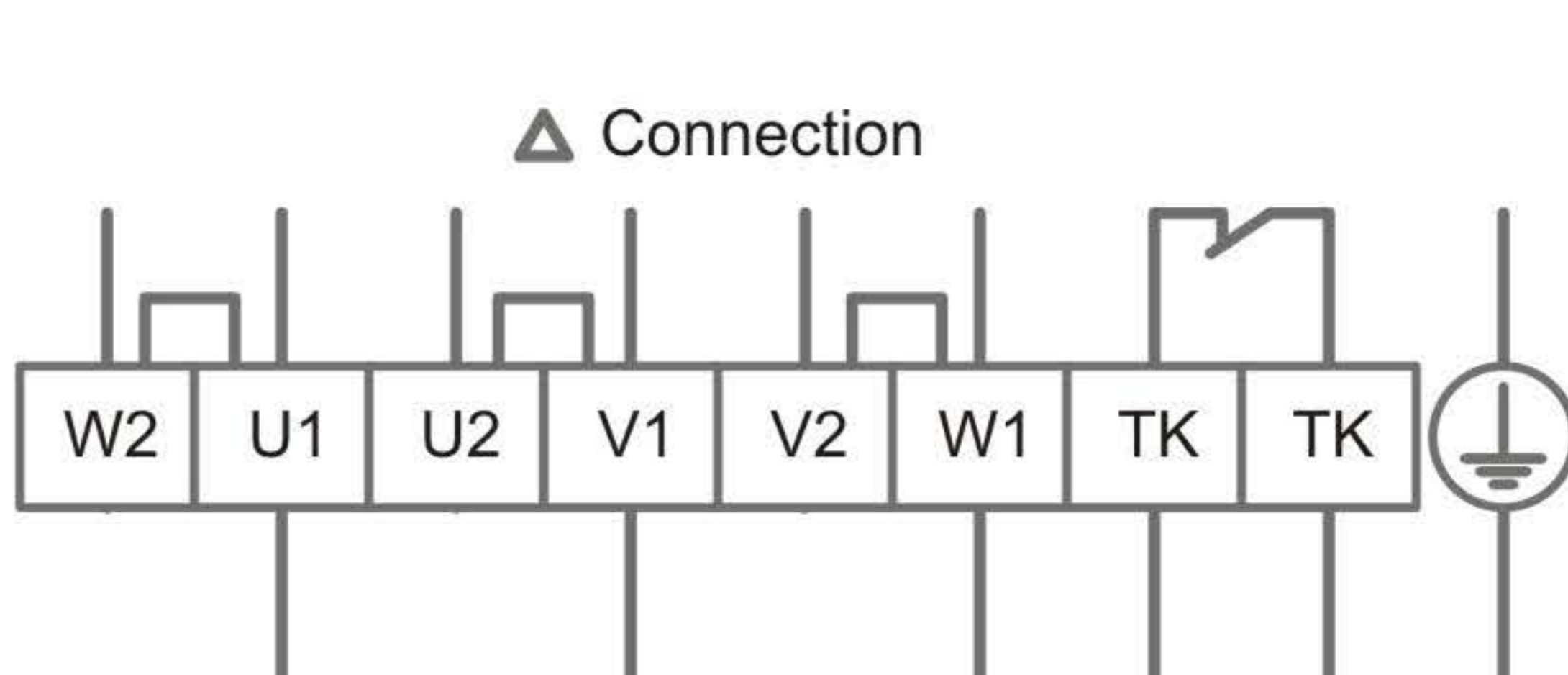
类型 "A"

- U1 Blue
- U2 Black
- Z1 Brown
- PE Green/Yellow



类型 "B1"

- U1 Brown
- V1 Blue
- W1 Black
- W2 Orange
- U2 Red
- V2 Gray
- TK White
- PE Green/Yellow



类型 "B2"

- U1 Brown
- V1 Blue
- W1 Black
- W2 Orange
- U2 Red
- V2 Gray
- TK White
- PE Green/Yellow

