

# φ172×150×51 mm厚



San Ace 172 9HVタイプ



サイドカット型

## 一般仕様

- ・材質…………… フレーム：アルミニウム，羽根：樹脂（難燃グレード UL 94V-1）
- ・期待寿命…………… 仕様表参照（L10：残存率90%，60°C，定格電圧，連続運転，フリーエア状態）  
周囲温度40°Cの場合の期待寿命は参考値です。
- ・モータ保護機能…………… 拘束時焼損保護機能，電源リード線逆接続保護機能 詳細はp. 573をご覧ください。
- ・絶縁耐圧…………… AC50/60 Hz 500 V 1分間（リード線導体部・フレーム間）
- ・絶縁抵抗…………… DC500 Vメガにて10 MΩ以上（リード線導体部・フレーム間）
- ・音圧レベル…………… ファン吸込側1 mにおける値
- ・保存温度範囲…………… -30 ~ +70°C（結露なきこと）
- ・ファン電源リード線…………… ⊕赤色 ⊖黒色 センサ 黄色 コントロール 茶色
- ・質量…………… 800 g

## 仕様

下記の型番は、PWMコントロール・パルスセンサ付です。

型番	定格電圧 [V]	使用電圧範囲 [V]	PWMデューティサイクル [%]	定格電流 [A]	定格入力 [W]	定格回転速度 [min <sup>-1</sup> ]	最大風量 [m <sup>3</sup> /min] [CFM]	最大静圧 [Pa] [inchH <sub>2</sub> O]	音圧レベル [dB (A)]	使用温度範囲 [°C]	期待寿命 [h]
9HV5724P5H001	24	16 ~ 30	100	5.0	120	8000	12.3 434	1000 4.02	77	-20 ~ +70	40000/60°C (70000/40°C)
			20	0.5	12.0	3000	4.6 162	175 0.7	51		
9HV5748P5G001	48	36 ~ 72	100	5.0	240	10500	16.1 568	1600 6.43	83		
			20	0.41	19.7	3700	5.6 198	250 1.01	57		

※ 入力PWM周波数：25 kHz，PWMデューティサイクル0%の記載がない型番に限り0%時の回転速度は0 min<sup>-1</sup>

オプションでセンサ仕様，コントロール仕様が選択できます。

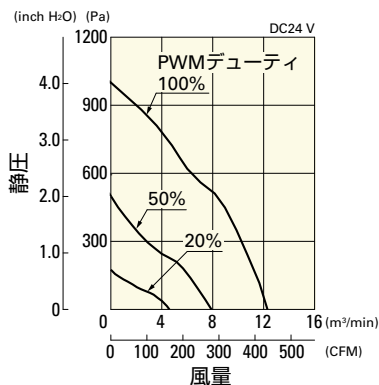
型番によって異なります。インデックス（p. 607）をご参照ください。 センサなし パルスセンサ ロックセンサ

☞ は短納期納品サービス対象型番です。サービス内容は p. 626 をご覧ください。

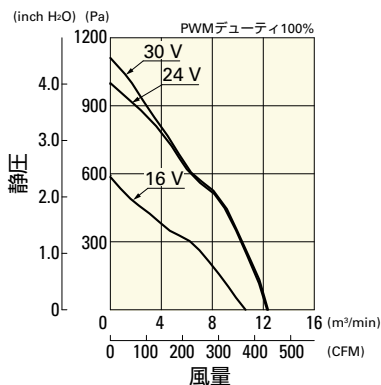
## 風量・静圧特性例 / PWMデューティ・回転速度特性例

### 9HV5724P5H001 PWMコントロール・パルスセンサ付

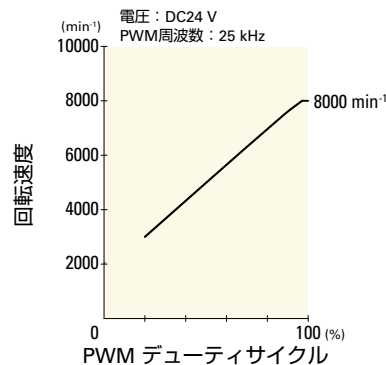
PWM デューティサイクル



使用電圧範囲



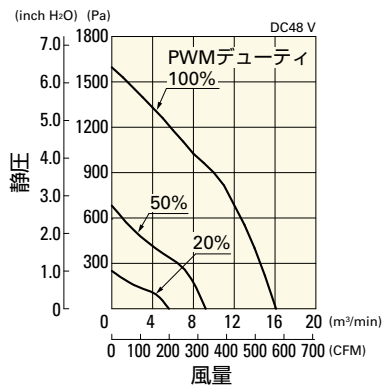
PWM デューティ・回転速度特性例



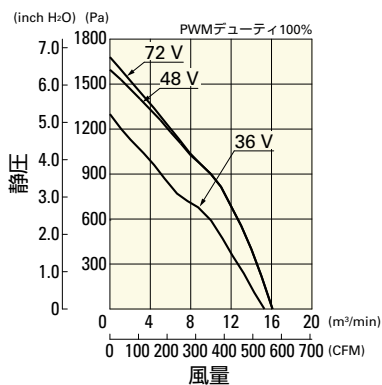
## 風量・静圧特性例 / PWMデューティ・回転速度特性例

9HV5748P5G001 PWMコントロール・パルスセンサ付

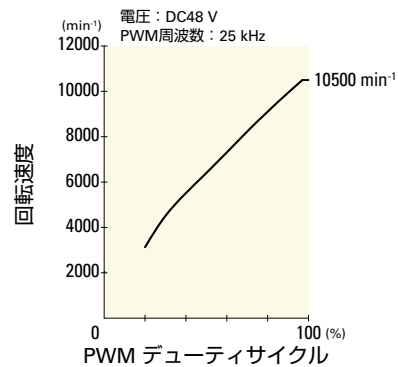
PWM デューティサイクル



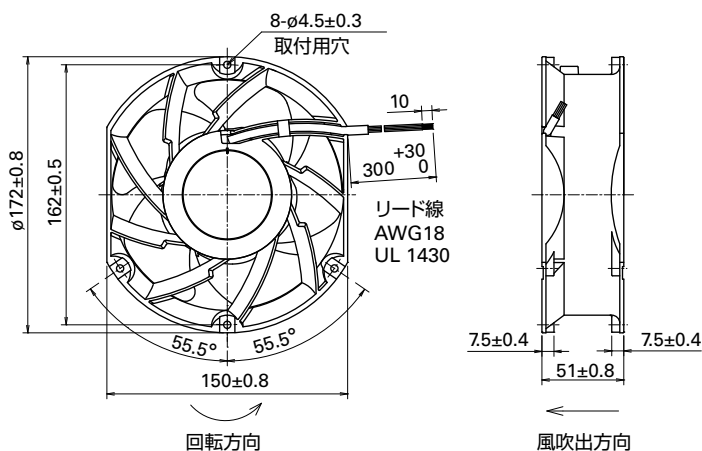
使用電圧範囲



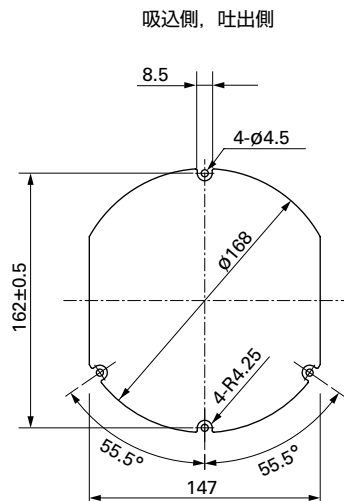
PWM デューティ・回転速度特性例



## 外形図



## 取付穴参考寸法図



## オプション

フィンガーガード

掲載ページ p. 560

型番：109-319J, 109-319E, 109-319H, 109-320