

φ175×69 mm厚

San Ace 175W 9W2TGAタイプ 

DC 防水遠心ファン φ175 mm

■ 一般仕様

- ・材質…………… モータケース：アルミニウム（黒塗装），羽根：樹脂（難燃グレード UL 94V-0）
- ・期待寿命…………… 仕様表参照（屋内環境 L10：残存率90%，60°C，定格電圧，連続運転，フリーエア状態）
周囲温度40°Cの場合の期待寿命は参考です。
- ・モータ保護機能…………… 拘束時焼損保護機能，電源リード線逆接続保護機能 詳細はp. 573をご覧ください。
- ・絶縁耐圧…………… AC50/60 Hz 500 V 1分間（リード線導体部・モータケース間）
- ・絶縁抵抗…………… DC500 Vメガオームにて10 MΩ以上（リード線導体部・モータケース間）
- ・音圧レベル…………… ファン吸込側1 mにおける値
- ・保存温度範囲…………… -30 ~ +70°C（結露なきこと）
- ・ファン電源リード線…………… ⊕赤色 ⊖黒色 センサ 黄色 コントロール 茶色
- ・質量…………… 980 g
- ・保護等級…………… IP56

■ 仕様

当社インレットノズル [別売 (型番：109-1073H)] 装着時

下記の型番は，PWMコントロール・パルスセンサ付です。

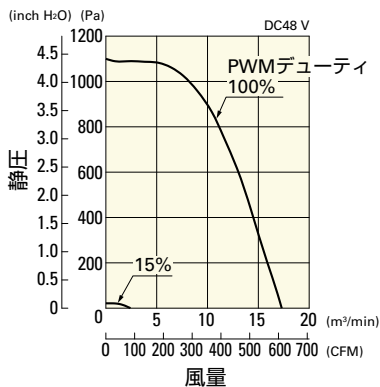
型番	定格電圧 [V]	使用電圧範囲 [V]	PWMデューティサイクル [※] [%]	定格電流 [A]	定格入力 [W]	定格回転速度 [min ⁻¹]	最大風量		最大静圧		音圧レベル	使用温度範囲	期待寿命
							[m ³ /min]	[CFM]	[Pa]	[inchH ₂ O]	[dB (A)]	[°C]	[h]
9W2TGA48P0G001	48	36 ~ 72	100	3.85	184.8	5700	17.3	611	1100	4.42	80	-30 ~ +60	40000/60°C (70000/40°C)
			15	0.08	3.84	800	2.4	84.7	21.7	0.087	38		

※ 入力PWM周波数：25 kHz，PWMデューティサイクル0%の記載がない型番に限り0%時の回転速度は0 min⁻¹
定格電圧における最大入力は330 W

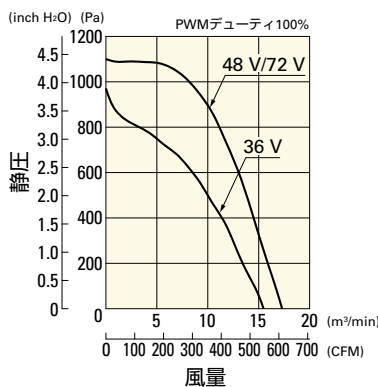
■ 風量・静圧特性例 / PWMデューティ・回転速度特性例

9W2TGA48P0G001 PWMコントロール・パルスセンサ付

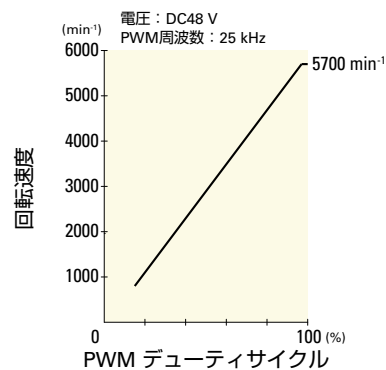
PWM デューティサイクル



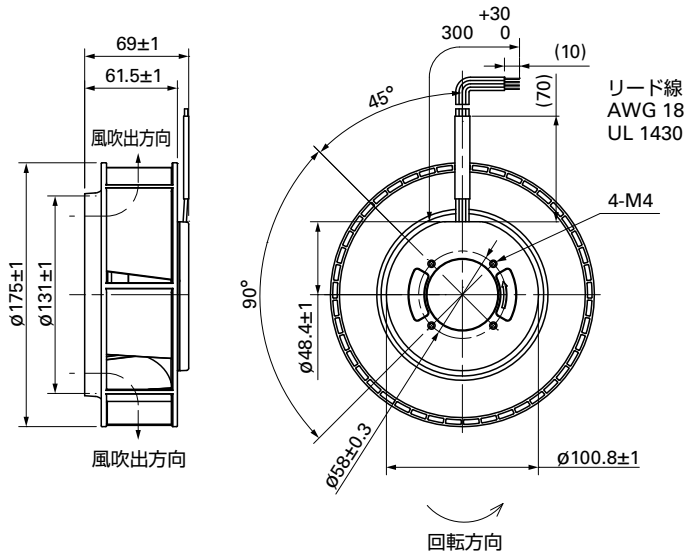
使用電圧範囲



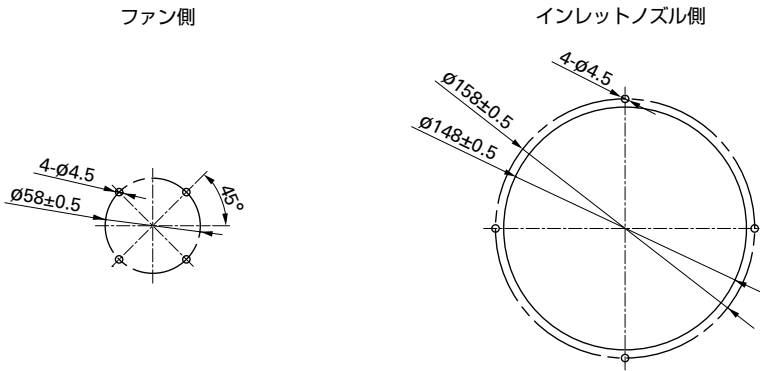
PWM デューティ・回転速度特性例



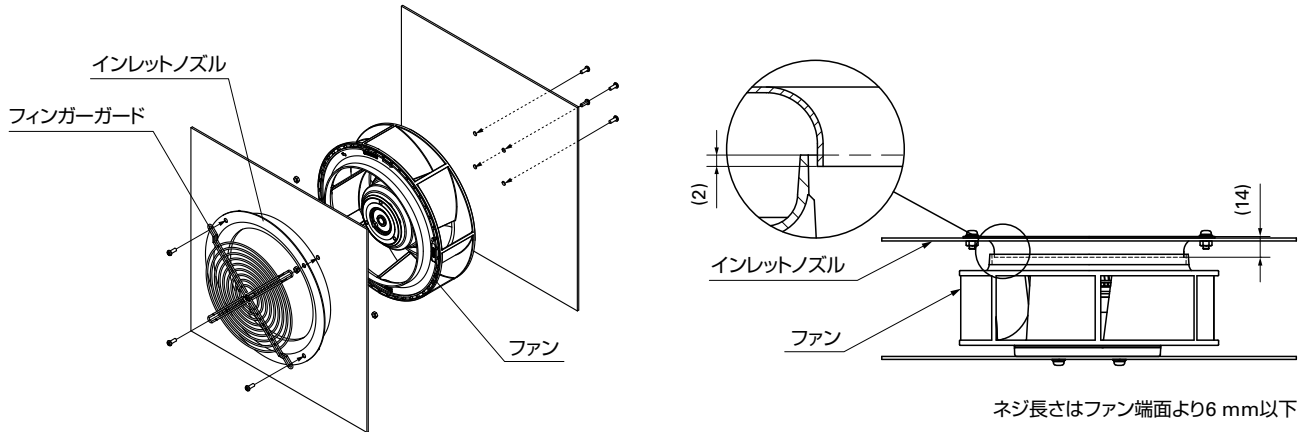
外形図



取付穴参考寸法図



取付例



オプション

フィンガーガード
型番: 109-722, 109-722H

掲載ページ p. 559

インレットノズル
型番: 109-1073, 109-1073H

掲載ページ p. 563