



92×32 mm厚

San Ace 92WF 9WFタイプ 

一般仕様

- ・材質…………… フレーム：樹脂（難燃グレード UL 94V-0）、羽根：樹脂（難燃グレード UL 94V-0）
- ・期待寿命…………… 仕様表参照（L10：残存率90%、60°C、定格電圧、連続運転、フリーエア状態）
周囲温度40°Cの場合の期待寿命は参考値です。
- ・モータ保護機能…………… 拘束時焼損保護機能、電源リード線逆接続保護機能 詳細はp. 599をご覧ください。
- ・絶縁耐圧…………… AC50/60 Hz 500 V 1分間（リード線導体部・フレーム間）
- ・絶縁抵抗…………… DC500 Vメガオームにて10 MΩ以上（リード線導体部・フレーム間）
- ・音圧レベル…………… ファン吸込側1 mにおける値
- ・保存温度範囲…………… -30 ~ +70°C（結露なきこと）
- ・ファン電源リード線…………… ⊕赤色 ⊖黒色 センサ 黄色
- ・質量…………… 185 g

オイルミスト環境下*で使用できます。

*切削油などが霧状に飛散するような環境。ご採用にあたっては使用される油での評価が必要です。

仕様

下記の型番は、**パルスセンサ付、リブ付**です。リブなしの場合、型番の末尾に1が追加になります。

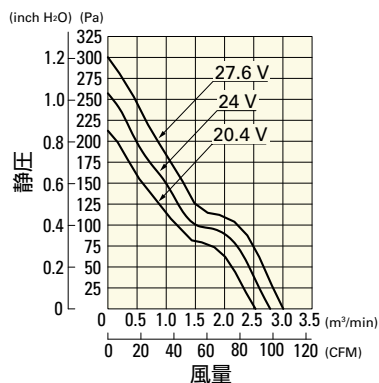
| 型番 | 定格電圧 [V] | 使用電圧範囲 [V] | 定格電流 [A] | 定格入力 [W] | 定格回転速度 [min ⁻¹] | 最大風量 [m ³ /min] [CFM] | 最大静圧 [Pa] [inchH ₂ O] | 音圧レベル [dB (A)] | 使用温度範囲 [°C] | 期待寿命 [h] |
|-------------|----------|-------------|----------|----------|-----------------------------|----------------------------------|----------------------------------|----------------|-------------|----------------------------|
| 9WF0924S201 | 24 | 20.4 ~ 27.6 | 0.5 | 12 | 7300 | 2.8 98.9 | 255 1.02 | 58 | -20 ~ +70 | 40000/60°C (70000/40°C) |
| 9WF0924H201 | | | 0.35 | 8.4 | 6500 | 2.45 86.5 | 200 0.8 | 56 | | |

- ・オプションでセンサ仕様、コントロール仕様を選択できます。インデックス（p. 637）をご参照ください。

風量・静圧特性例

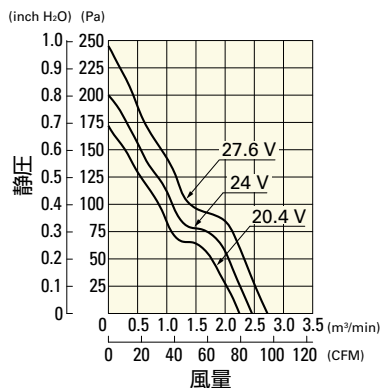
9WF0924S201 パルスセンサ付

使用電圧範囲

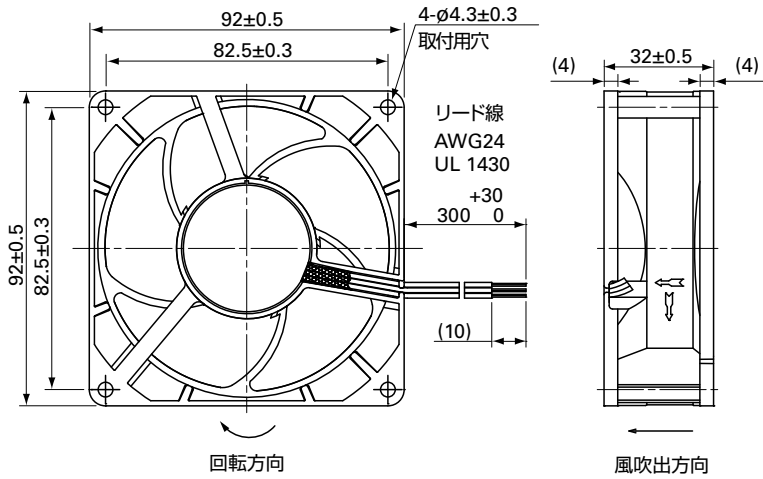


9WF0924H201 パルスセンサ付

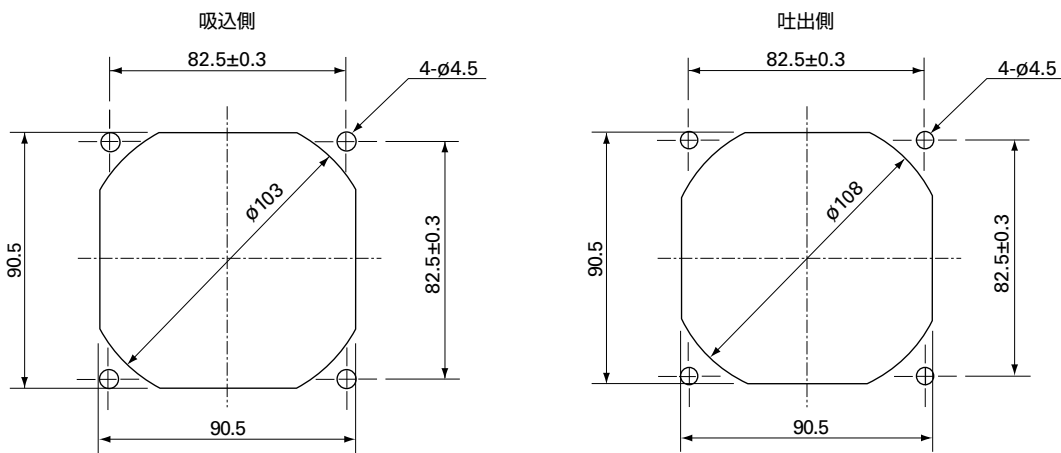
使用電圧範囲



外形図 (単位: mm) (リップ付)



取付穴参考寸法図 (単位: mm)



オプション

フィンガーガード

掲載ページ p. 584

型番: 109-099E, 109-099H, 109-099C