

HFA2

安全继电器 (带强制导向触点的继电器)



认证号: E134517



认证号: B120753286005



特性

- 多种触点形式: 两组转换、一组常开+一组常闭(1型)、一组常开+一组常闭(2型)
- 强制导向的触点结构(符合EN50205标准)
- 负载能力强: 8A触点切换能力
- 绝缘能力强: 触点与线圈间承受10kV浪涌电压, 触点组间承受6kV浪涌电压(波形1.2 / 50μs)
- UL绝缘等级: F级绝缘等级可供选择

RoHS compliant

触点参数

触点形式	2Z, HD1, HD2
结构分类 (按EN50205)	HD1, HD2: A类强制导向 2Z: B类强制导向
接触电阻 ⁽¹⁾	≤100mΩ (1A 6VDC)
触点材料	AgSnO ₂
触点负载	6A 250VAC / 30VDC
最大切换电压	400VAC / 30VDC
最大切换电流	8A
最大切换功率	1500VA / 180W
机械耐久性	1 × 10 ⁷ 次
电耐久性 ⁽²⁾	1 × 10 ⁵ 次 (1NO: 6A 250VAC/30VDC, 阻性负载, 70°C, 1s通9s断) 5 × 10 ⁴ 次 (1NC: 6A 250VAC/30VDC, 阻性负载, 70°C, 1s通9s断)

备注: (1) 上述值为初始值;

(2) 测试中只在1NO或1NC上施加负载。

线圈规格表

23°C

额定电压 VDC	动作电压 VDC ⁽¹⁾	释放电压 VDC ⁽¹⁾	最大电压 ⁽²⁾ VDC	线圈电阻 Ω
5	≤3.80	≥0.5	7.5	35.7 x (1±10%)
6	≤4.50	≥0.6	9.0	51 x (1±10%)
9	≤6.80	≥0.9	13.5	116 x (1±10%)
12	≤9.00	≥1.2	18	206 x (1±10%)
15	≤11.3	≥1.5	22.5	321 x (1±10%)
18	≤13.5	≥1.8	27	483 x (1±10%)
21	≤15.8	≥2.1	31.5	630 x (1±10%)
24	≤18.0	≥2.4	36	823 x (1±10%)
36	≤27.0	≥3.6	54	1851 x (1±10%)
40	≤30.0	≥4.0	60	2286 x (1±10%)
48 ⁽³⁾	≤36.0	≥4.8	72	3291 x (1±12%)
60 ⁽³⁾	≤45.0	≥6.0	90	5142 x (1±12%)
80 ⁽³⁾	≤64.0	≥8.0	120	9143 x (1±12%)
110 ⁽³⁾	≤82.5	≥11.0	165	17285 x (1±12%)

备注: (1) 上述值为初始值;

(2) 最大电压是指继电器线圈在短时间内能够承受的最大电压值;

(3) 对于额定电压≥48V的产品, 为保护线圈不受损伤, 在测试及应用中, 必须有抑制线圈产生过电压的措施(如: 在线圈并联二极管等)。

线圈参数

额定线圈功率	约700mW
--------	--------

性能参数

绝缘电阻	1000MΩ (500VDC)	
介质耐压	线圈与触点间	4000VAC 1 min
	断开触点间	1500VAC 1 min
	触点组间	3000VAC 1 min
浪涌电压	线圈与触点间	10kV (1.2 / 50μs)
	断开触点间	2.5kV (1.2 / 50μs)
	触点组间	6.0kV (1.2 / 50μs)
动作时间(额定电压下)	≤15ms	
释放时间(额定电压下)	≤10ms	
线圈温升(额定电压下)	≤60K (线圈驱动电压为1.1倍Un, 触点载流为额定电流, 环境温度85°C)	
振动	NO: 10Hz ~ 55Hz 1.6mm 双振幅 55Hz ~ 200Hz 98m/s ²	
	NC: 10Hz ~ 55Hz 0.4mm 双振幅	
冲击	稳定性	NO: 98m/s ² NC: 49m/s ²
	强度	980m/s ²
爬电距离	触点与线圈间	8mm
	触点组间	5.5mm
空气间隙	触点与线圈间	8mm
	触点组间	5.5mm
湿度	5% ~ 85% RH	
温度范围	-40°C ~ 85°C	
引出端形式	印制板式	
重量	约20g	
封装方式	塑封型	

备注: (1) UL绝缘等级: F级、B级;

(2) 上述值均为初始值。

安全认证

UL/CUL	6A 250VAC/277VAC/30VDC 70°C NO: Pilot duty A300, 70°C NC: Pilot duty B300, 70°C
TÜV	NO: 8A 250VAC 85°C NC: 6A 250VAC 85°C NO: 3A 240VAC(AC-15) 55°C NC: 1.5A 240VAC(AC-15) 55°C

备注: (1) 表中未注明温度的负载, 均指环境温度为室温;

(2) 以上仅列出了该产品认证的部分典型负载, 每个负载的详细测试条件不同, 因此电耐久性寿命次数不一样, 如需了解详细信息, 请与我司联系。



宏发继电器

ISO9001、IATF16949、ISO14001、OHSAS18001、IECQ QC 080000 认证企业

订货标记示例

	HFA2 /	12	-2Z	S	T	F	G	(XXX)
继电器型号								
线圈电压	5, 6, 9, 12, 15, 18, 21, 24, 36, 40, 48, 60, 80, 110VDC							
触点形式	HD1: 一组常开+一组常闭(1型) HD2: 一组常开+一组常闭(2型) 2Z: 两组转换							
封装方式 ⁽¹⁾	S: 塑封型 无: 防焊剂型							
触点材料	T: AgSnO ₂							
绝缘等级	F: F级 无: B级							
触点镀层	G: 镀金 ⁽²⁾ 无: 不镀金							
特性号 ⁽³⁾	XXX: 客户特殊要求 无: 标准型							

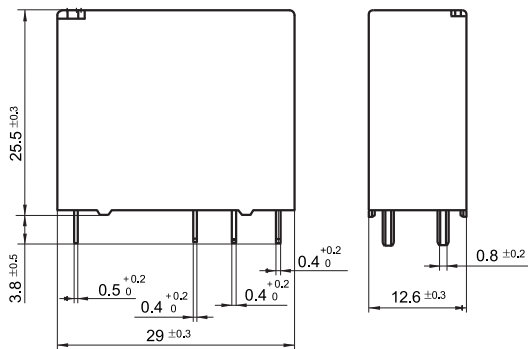
备注: (1) 当继电器装入PCB板焊接后, 如需进行整体清洗或表面处理, 请与我司联系, 以便商定合适的焊接条件、合适的产品规格;
(2) 对于镀金触点而言, 最小负载为10mA 5VDC, 如客户有特殊负载, 请于我司联系, 以便进行评估, 提供适合产品规格;
(3) 对于使用PC材料的外壳, 避免被有机溶剂污染, 否则有可能发生化学反应导致外壳溶胀或开裂。
(4) 客户特殊要求由我司评审后, 按特性号的形式标识。

外形图、接线图、安装孔尺寸

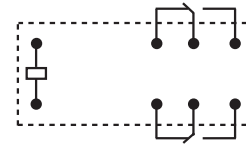
单位: mm

HFA2/□□-2Z□T□(□□□)

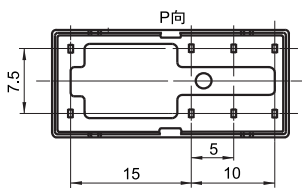
外形图



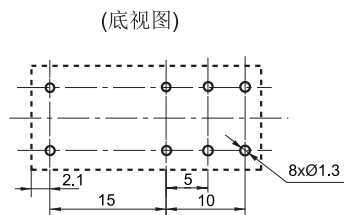
接线图



P↑

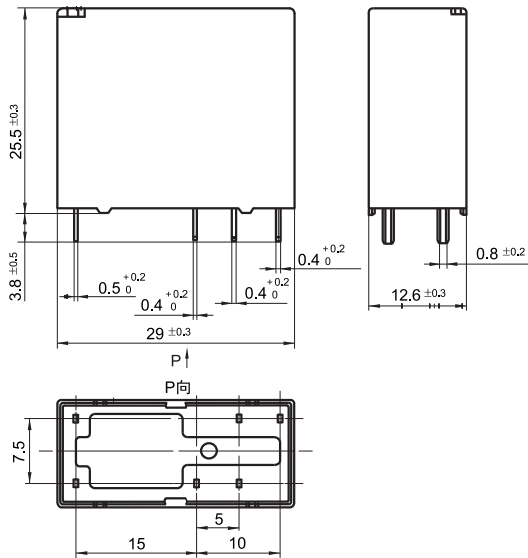


安装孔尺寸

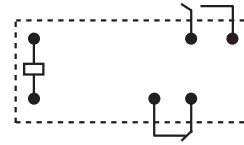


HFA2/□□-HD1□T□(□□□)

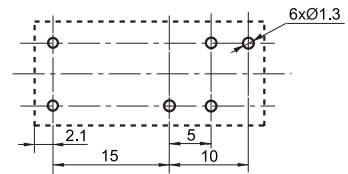
外形图



接线图

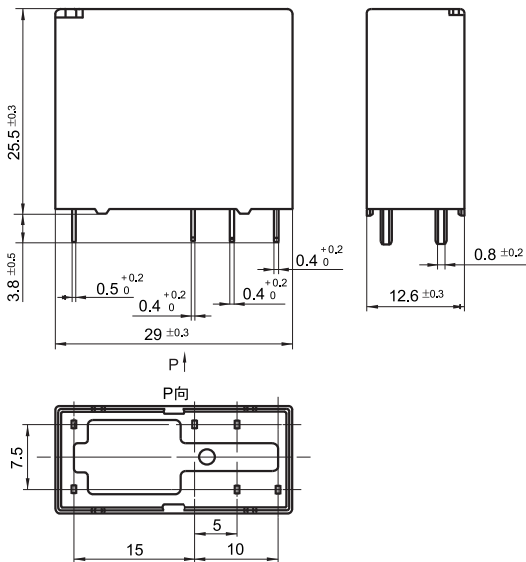


安装孔尺寸
(底视图)

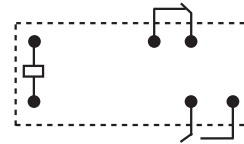


HFA2/□□-HD2□T□(□□□)

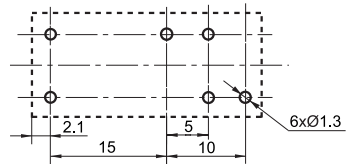
外形图



接线图

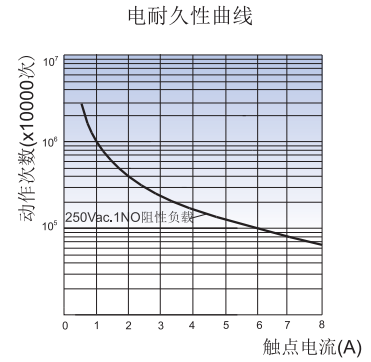
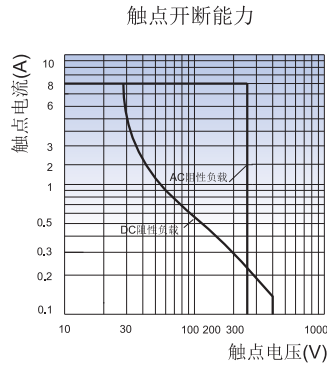
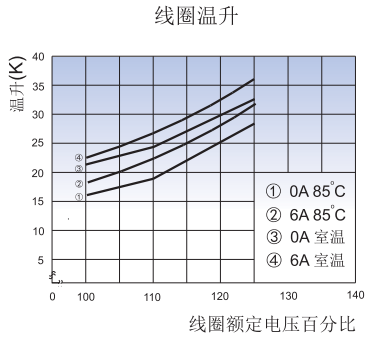


安装孔尺寸
(底视图)



备注: (1) 产品部分外形尺寸未注尺寸公差, 当外形尺寸 ≤ 1mm, 公差为 ±0.2mm; 当外形尺寸在 (1 ~ 5)mm 之间时, 公差为 ±0.3mm; 当外形尺寸 > 5mm, 公差为 ±0.4mm;
(2) 安装孔尺寸中未注尺寸公差为 ±0.1mm。

性能曲线图



备注:

- (1) 测试条件:
1NO端, 阻性负载, 250VAC,
室温, 1s通9s断.
- (2) 以上为试验测试的典型值.

继电器配套插座



特性

- 绝缘电阻1000MΩ
- PCB式、螺钉式、导轨式安装形式可供选择
- 带手指保护功能插座可供选择
- 多款插入式模块可供选择, 实现通电指示、线路保护等功能

性能参数

插座型号	额定电压	额定电流	环境温度	介质耐压s.	螺钉扭矩	剥露导线长度
14FF-2Z-A1	250VAC	10A	-40°C ~ 70°C	5000VAC	—	—
14FF-2Z-C2(767)	250VAC	10A	-40°C ~ 70°C	5000VAC	0.6N·m	7mm

外形图、接线图、安装孔尺寸


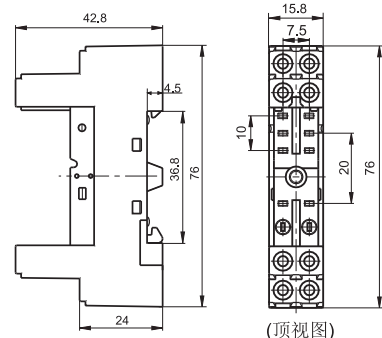
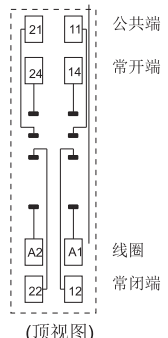
单位: mm

插座 (如需图中配件, 请另行订购)	外形尺寸	接线图/安装孔尺寸	可选配件
<p>14FF-2Z-A1</p> <p>印制板式引出端、 印制板式或螺钉式安装</p>	<p>(顶视图)</p>	<p>(顶视图)</p>	<p>金属卡簧 14FF-H3</p> <p>备注: 插座装上14FF-H3 卡簧后, 介质耐压 为1500VAC.</p>

(接下表)

外形图、接线图、安装孔尺寸

单位: mm

插座	外形尺寸	接线图/安装孔尺寸	可选配件
14FF-2Z-C2(767)  螺钉式引出端、 导轨式或螺钉式安装、 带手指保护结构	 (顶视图)	 (顶视图)	塑料卡簧 14FF-H6 标识板 14FF-M1 插入式模块 HFAA ~ HFHU*

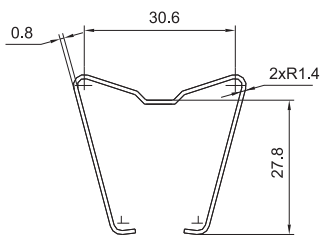
备注: (1) * 如需选用插入式模块, 请参考对应的产品说明书。
 (2) 图示为插座与配件, 如需配件请按型号订购或咨询我方销售人员。

相关配件尺寸(可选)

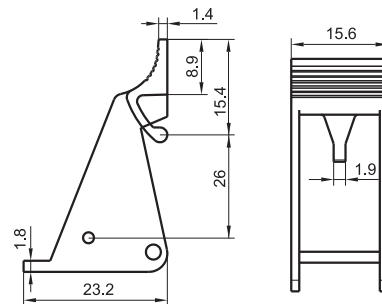
单位: mm

卡簧

14FF-H3(金属卡簧)

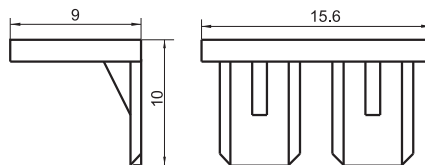


14FF-H6(塑料卡簧)



标识板

14FF-M1



选配插座时的注意事项:

1. 请根据实际安装环境、继电器触点组数和继电器引出脚脚位选择合适的继电器插座, 选型过程中如有疑问, 请与宏发联系以便获取更多的技术支持;
2. 可安装标识卡的插座标配1个标识板, 其他相关配件均须另外选配, 请您在订货时, 务必分别注明挑选的继电器插座及相关配件的型号;
3. 以上仅列举了适用于HF115FP继电器产品的典型插座和相关配件型号, 如有特殊要求, 请与我们联系;
4. 主要外形尺寸, 当外形尺寸 $>50\text{mm}$ 时, 公差为 $\pm 1\text{mm}$; 当 $20\text{mm} < \text{外形尺寸} \leq 50\text{mm}$ 之间时, 公差为 $\pm 0.5\text{mm}$; 当 $5\text{mm} < \text{外形尺寸} \leq 20\text{mm}$ 之间时, 公差为 $\pm 0.4\text{mm}$, 当外形尺寸 $\leq 5\text{mm}$ 时, 公差为 $\pm 0.3\text{mm}$;
5. 导轨安装时, 建议使用DIN标准 $35 \times 7.5 \times 1\text{mm}$ 、 $35 \times 15 \times 1\text{mm}$ 的标准导轨。

声明:

本产品规格书仅供客户使用时参考, 其中未明确规定的要求条件, 详见“继电器术语解释及使用指南”。若有更改, 恕不另行通知。
 对宏发而言, 不可能评定继电器在每个具体应用领域的所有性能参数要求, 因而客户应根据具体的使用条件选择与之相匹配的产品, 若有疑问, 请与宏发联系以便获取更多的技术支持。但产品选型责任仅由客户负责。

© 厦门宏发电声股份有限公司版权所有, 本公司保留所有权利。