

φ221×71 mm厚

San Ace C221 9TPタイプ

■ 一般仕様

- ・材質…………… モーターケース：アルミニウム（黒塗装）、羽根：樹脂（難燃グレード UL 94V-0）
- ・期待寿命…………… 仕様表参照（L10：残存率90%，60°C，定格電圧，連続運転，フリーエア状態）
周囲温度40°Cの場合の期待寿命は参考値です。
- ・モータ保護機能…………… 拘束時焼損保護機能，電源リード線逆接続保護機能 詳細はp. 599をご覧ください。
- ・絶縁耐圧…………… AC50/60 Hz 500 V 1分間（リード線導体部・モーターケース間）
- ・絶縁抵抗…………… DC500 Vメガオームにて10 MΩ以上（リード線導体部・モーターケース間）
- ・音圧レベル…………… ファン吸込側1 mにおける値
- ・保存温度範囲…………… -30 ~ +70°C（結露なきこと）
- ・ファン電源リード線…………… ⊕赤色 ⊖黒色 センサ 黄色 コントロール 茶色
- ・質量…………… 1050 g

■ 仕様 当社インレットノズル [別売 (型番: 109-1135)] 装着時

下記の型番は，PWMコントロール・パルスセンサ付です。

型番	定格電圧 [V]	使用電圧範囲 [V]	PWMデューティサイクル [%]	定格電流 [A]	定格入力 [W]	定格回転速度 [min ⁻¹]	最大風量 [m ³ /min] [CFM]	最大静圧 [Pa] [inchH ₂ O]	音圧レベル [dB (A)]	使用温度範囲 [°C]	期待寿命 [h]
9TP24P0H001	24	16 ~ 36	100	3.2	76.8	3050	17.6 622	530 2.13	71	-20 ~ +70	40000/60°C (70000/40°C)
			15	0.4	9.6	1000	5.75 203	57.4 0.23	53		
9TP48P0G001	48	36 ~ 72	100	2.75	132	3650	21 742	760 3.05	74	-20 ~ +60	
			15	0.2	9.6	1000	5.75 203	57.4 0.23	53		
9TP48P0H001	48	36 ~ 72	100	1.6	76.8	3050	17.6 622	530 2.13	71	-20 ~ +70	
			15	0.2	9.6	1000	5.75 203	57.4 0.23	53		

※入力PWM周波数：25 kHz，PWMデューティサイクル0%の記載がない型番に限り0%時の回転速度は0 min⁻¹

- ・定格電圧における最大入力は9TP48P0G001：280 W，9TP24P0H001/9TP48P0H001：160 W
- ・オプションでセンサ仕様，コントロール仕様が選択できます。インデックス (p. 636) をご参照ください。

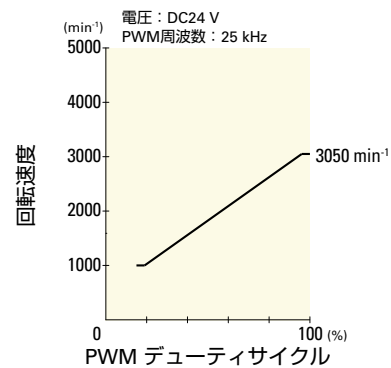
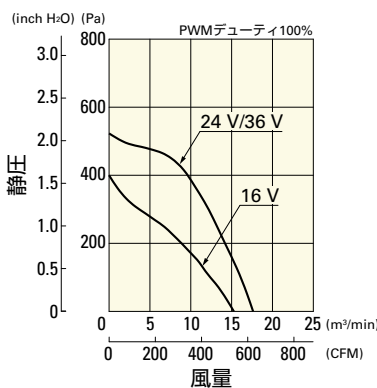
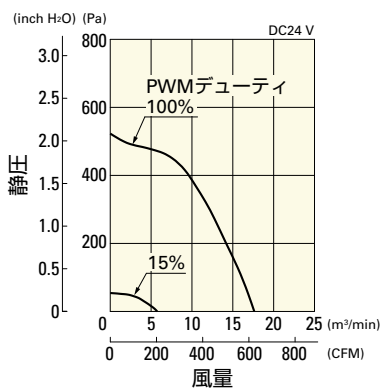
■ 風量・静圧特性例 / PWMデューティ・回転速度特性例

9TP24P0H001 PWMコントロール・パルスセンサ付

PWMデューティサイクル

使用電圧範囲

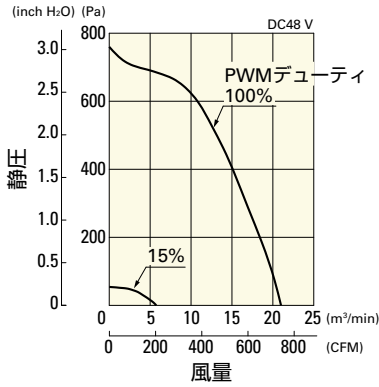
PWMデューティ・回転速度特性例



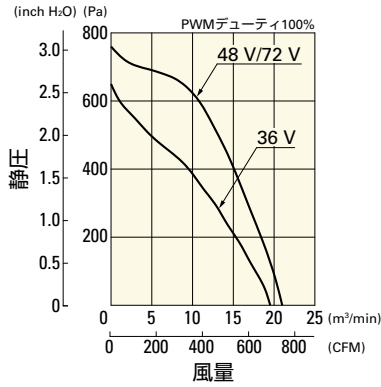
風量・静圧特性例 / PWMデューティ・回転速度特性例

9TP48P0G001 PWMコントロール・パルスセンサ付

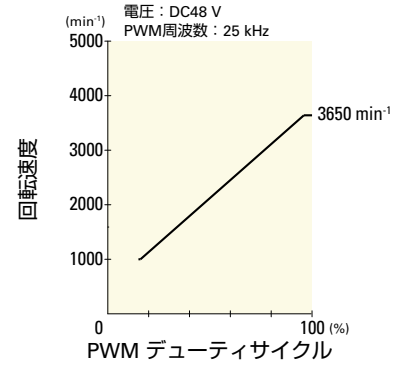
PWMデューティサイクル



使用電圧範囲

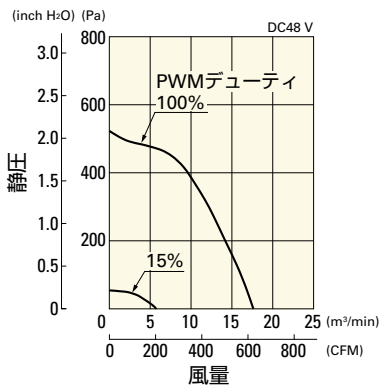


PWMデューティ・回転速度特性例

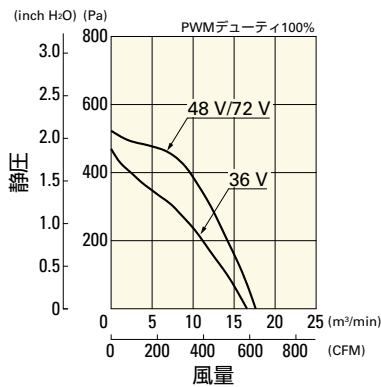


9TP48P0H001 PWMコントロール・パルスセンサ付

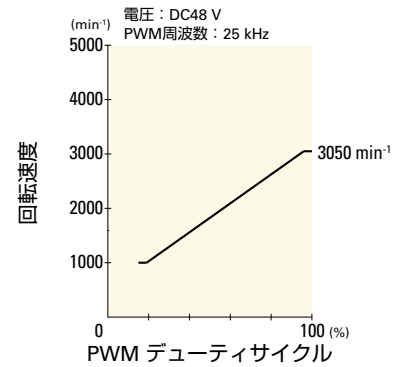
PWMデューティサイクル



使用電圧範囲

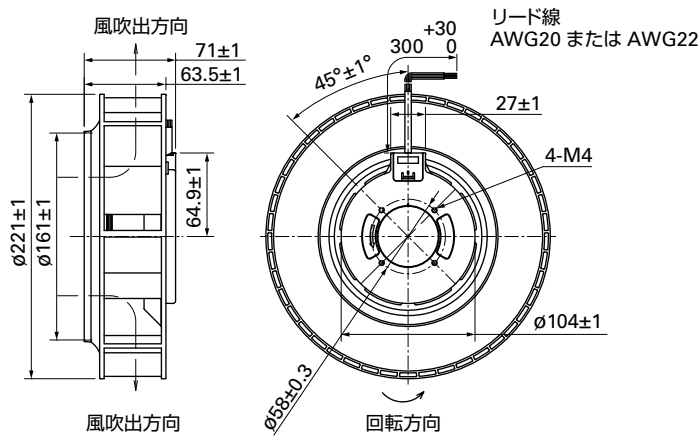


PWMデューティ・回転速度特性例

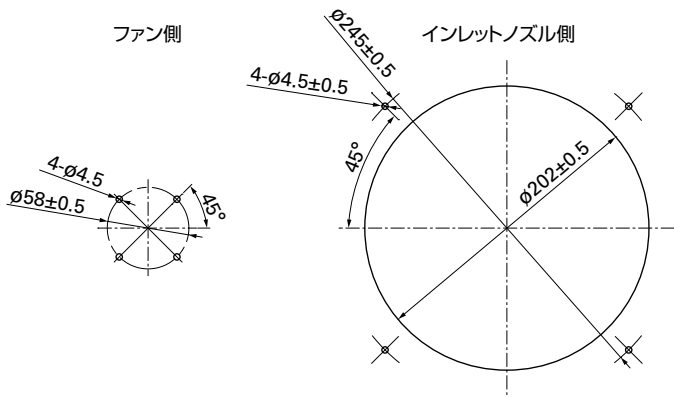


DC
遠心ファンφ221mm

外形図 (単位: mm)

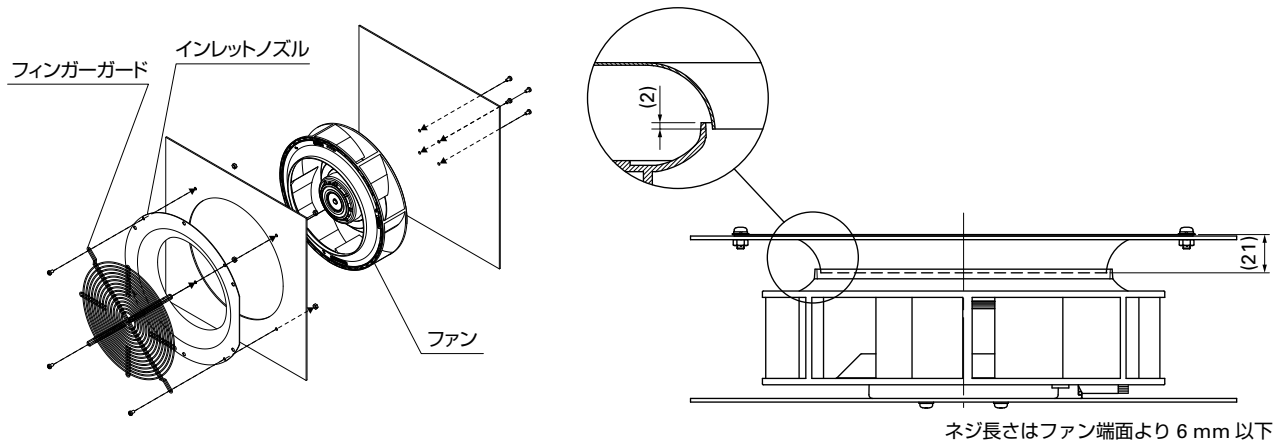


■ 取付穴参考寸法図 (単位: mm)



■ 取付例

ブラケット付き遠心ファンもございます。詳細は、p. 485～487をご覧ください。



■ オプション

フィンガーガード

掲載ページ p. 587

型番: 109-1138, 109-1138H

インレットノズル

掲載ページ p. 589

型番: 109-1135, 109-1135H