



认证号:E133481



认证号:40048577



认证号:17002177419



特性

- 8A 触点切换能力
- 具有一组常开，一组转换触点形式
- 高灵敏度，功耗仅为200mW
- 爬电距离空气距离≥6mm，满足VDE0631加强绝缘的要求
- 触点与线圈间介质耐压为5000V
- UL绝缘等级：F级

RoHS compliant

触点参数

触点形式	1H	1Z
接触电阻	≤100mΩ(1A 6VDC)	
触点材料	AgSnO ₂ , AgNi	
触点负载 (阻性)	1H	1Z
	6A 250VAC 6A 30VDC	NO 5A 250VAC 5A 30VDC
最大切换电压	30VDC / 277VAC	
最大切换电流	8A	
最大切换功率	180W/1662VA	
机械耐久性	1 × 10 ⁷ 次	
电耐久性	1 × 10 ⁵ 次 (阻性负载, 室温, 1.5s 通 1.5s 断)	

备注: 1)上述指均为初始值。

性能参数

绝缘电阻	1000MΩ (at 500VDC)	
介质耐压	线圈与触点间	5000VAC 1min
	断开触点间	1000VAC 1min
浪涌电压(线圈与触点间)	10KV(1.2/50 μs)	
动作时间(额定电压下)	≤8ms	
释放时间(额定电压下)	≤5ms	
线圈升温(额定电压下)	≤60K	
冲击	稳定性	NC:49m/s ² NO:98m/s ²
	强度	980m/s ²
振动	NC*(无线圈电压)	10Hz to 55Hz 0.65mm 双振幅
	NO	10Hz to 55Hz 1.5mm 双振幅
湿度	5% to 85% RH	
温度范围	-40°C to 85°C	
引出端形式	印制板式	
重量	约4.6g	
封装方式	防焊剂型	

备注: 1)*指非长度方向的指标。
2)上述指均为初始值。

线圈参数

线圈功耗	200mW
------	-------

线圈规格表

23°C

额定电压 VDC	动作电压 (初始值) VDC	释放电压 (初始值) VDC	最大电压 VDC	线圈电阻 Ω
3	≤2.25	≥0.30	3.90	45 x (1±10%)
5	≤3.75	≥0.50	6.50	125 x (1±10%)
6	≤4.50	≥0.60	7.80	180 x (1±10%)
9	≤6.75	≥0.90	11.7	405 x (1±10%)
12	≤9.00	≥1.20	15.6	720 x (1±10%)
18	≤13.5	≥1.80	23.4	1600 x (1±10%)
24	≤18.0	≥2.40	31.2	2880 x (1±10%)
36	≤27.0	≥3.60	46.8	6480 x (1±10%)
48	≤36.0	≥4.80	62.4	11520 x (1±10%)

备注: 1) 上述指均为初始值。

2) 最大电压是指继电器线圈在短时间内能够承受的最大电压值。

安全认证

UL/CUL	H	8A 250/277VAC 阻性负载 85°C 6A 250/277VAC 阻性负载 85°C 5A 30VDC 阻性负载 85°C 6A 250VAC General purpose 85°C 10A 120VAC General purpose 85°C 1/4HP 240/277VAC Motor 40°C B300 Pilot duty 40°C
	Z	NO:8A 250/277VAC 阻性负载 85°C NO:6A 250/277VAC 阻性负载 85°C CO:5A 250/277VAC 阻性负载 85°C
VDE	H	8A 250/277VAC 阻性负载 85°C 6A 250/277VAC 阻性负载 85°C 6A 30VDC 阻性负载 85°C AgSnO ₂ 8A 30VDC 阻性负载 85°C AgSnO ₂
	Z	NO:8A 250/277VAC 阻性负载 85°C NO:6A 250/277VAC 阻性负载 85°C NO:6A 30VDC 阻性负载 85°C AgSnO ₂ NO:8A 30VDC 阻性负载 85°C AgSnO ₂ CO:5A 250VAC/30VDC 阻性负载 85°C

备注: 1) 表中未注明温度的负载, 均指环境温度为室温;

2) 以上仅列出了该产品认证的部分典型负载, 每个负载的详细测试条件不同, 因此电耐久性次数不一样, 如需了解详细情况, 请与我司联系。



宏发继电器

ISO9001、ISO/TS16949、ISO14001、OHSAS18001、IECQ QC 080000 认证企业

2020 Rev. 1.01

订货标记示例

继电器型号	HF171F /	12	-H	T	(XXX)
线圈电压	3,5,6,9,12,18,24,36,48VDC				
触点形式	H: 一组常开 Z: 一组转换				
触点材料	T: AgSnO ₂ 3: AgNi				
特性号 2)	XXX: 客户特殊要求 无: 标准型				

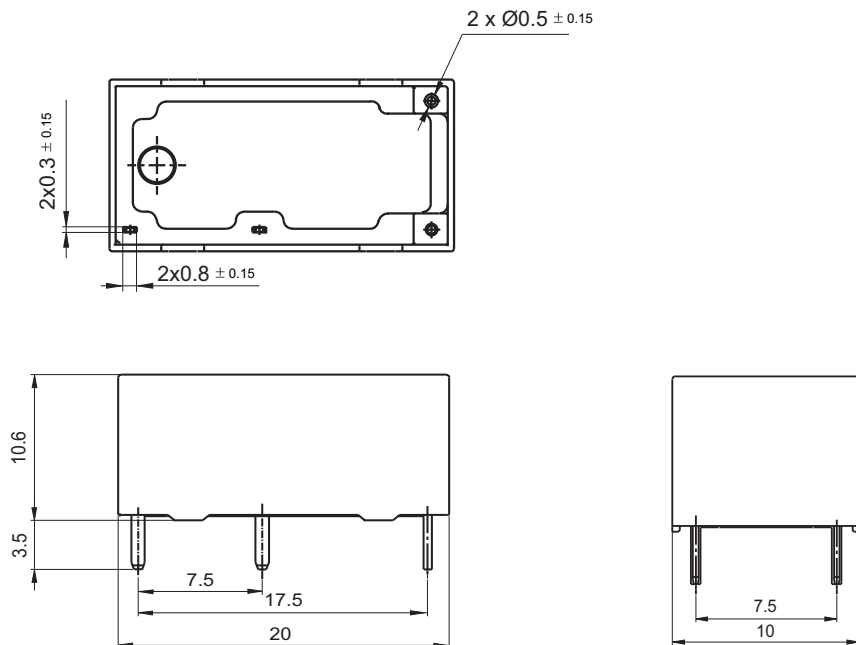
备注: 1) 防焊剂产品应在洁净的环境中使用(不含H₂S、SO₂、NO₂、粉尘等污染物)。
2) 客户特殊要求由我司评审后, 按特性号的形式标识。

外形图、接线图、安装孔尺寸

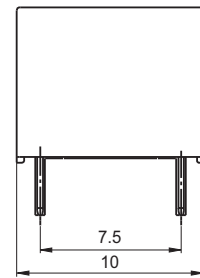
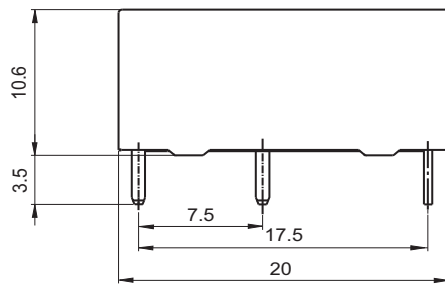
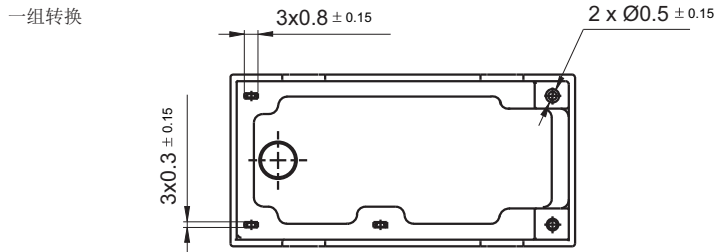
单位: mm

外形图

一组常开

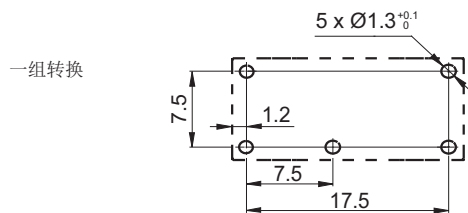
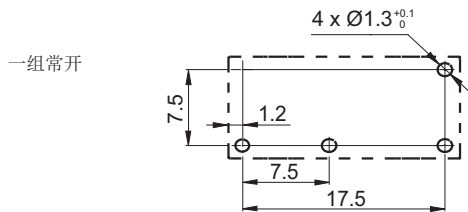


外形图



安装孔尺寸
(底视图)

接线图
(底视图)



备注: (1) 产品部分外形尺寸未注尺寸公差, 当外形尺寸 $\leq 1\text{mm}$, 公差为 $\pm 0.2\text{mm}$; 当外形尺寸在 $(1 \sim 5)\text{mm}$ 之间时, 公差为 $\pm 0.3\text{mm}$; 当外形尺寸 $> 5\text{mm}$, 公差为 $\pm 0.4\text{mm}$;

(2) 安装孔尺寸中未注尺寸公差为 $\pm 0.1\text{mm}$ 。

声明:

本产品规格书仅供客户使用时参考, 其中未明确规定的要求条件, 详见“继电器术语解释及使用指南”。若有更改, 恕不另行通知。
对宏发而言, 不可能评定继电器在每个具体应用领域的所有性能参数要求, 因而客户应根据具体的使用条件选择与之相匹配的产品, 若有疑问, 请与宏发联系以便获取更多的技术支持。但产品选型责任仅由客户负责。

© 厦门宏发电声股份有限公司版权所有, 本公司保留所有权利。