

### 产品特点

介质：金属化聚丙烯膜  
 外壳：铝壳封装  
 内部灌封：树脂填充 (UL94 V-0) 树脂填充 (UL94 V-0)

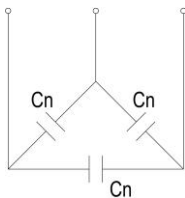
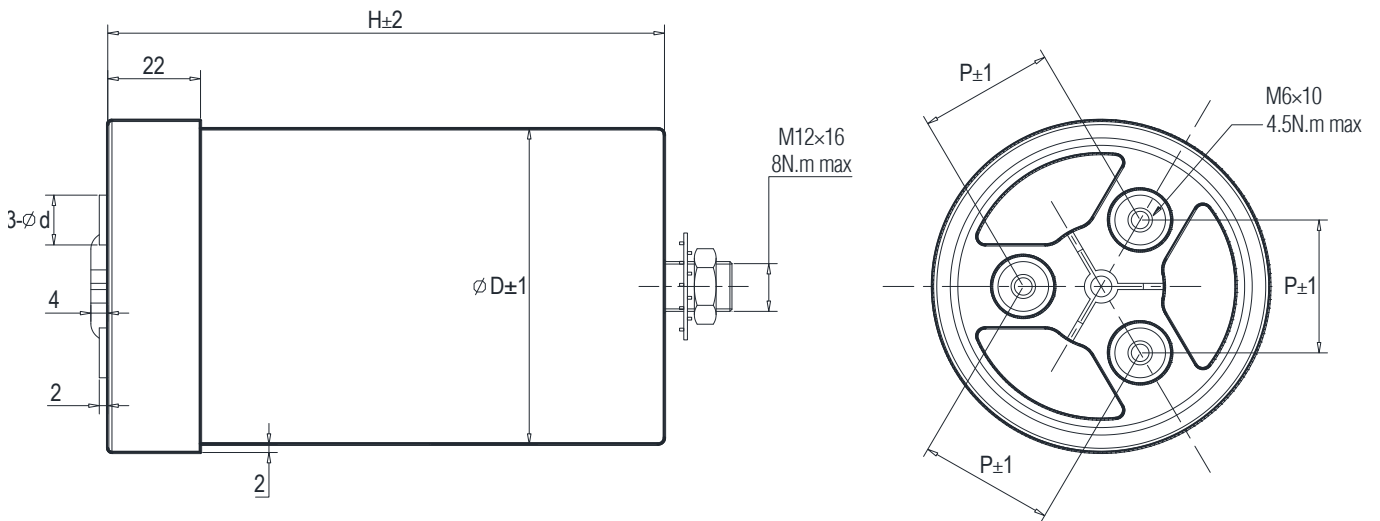
### 电气特性

工作温度：-40 至 +85 °C  
 容量范围：3×10 至 3×230μF  
 额定电压：450 至 1400 VAC  
 容量偏差：±5% , ±10%  
 损耗因素： $\leq 2.0 \times 10^{-3}$  @ 100 Hz, 20±5°C  
 预期寿命：100,000 小时 @ Urms, 70 °C(热点温度)  
 极间耐压：1.5Urms (AC) @ 50Hz, 10s, 20±5°C  
 极壳耐压：(1.5peak+1000)VAC, 最小 3000VAC (10s,50Hz)  
 绝缘电阻：(IR×Cn) 30000s (不超过 30GΩ),  
 100VDC (20±5°C), 1 分钟



### 应用

逆变器 变频器 AC 滤波



D= 76, 86mm	D= 96mm	D= 116mm	D= 136mm
d= 12mm	d= 14mm	d= 14mm	d= 16mm
P= 32mm	P= 40mm	P= 50mm	P= 60mm

## 特性参数

订货代码	容量 ( $\mu\text{F}$ )	D (mm)	H (mm)	I <sub>peak</sub> (KA)	I <sub>Max</sub> @45°C @10KHz (A)	ESR@1.0KHz (m $\Omega$ )	Ls (nH)	R <sub>th</sub> (k/w)	重量 (kg)
<b>Urms 450VAC Upeak 640V</b>									
SMP-450-3x50-FSBO	3x50	76	182	2.0	3x44	3x2.2	≤90	3.4	1.10
SMP-450-3x60-FSBO	3x60	76	212	2.4	3x43	3x2.3	≤100	3.1	1.25
SMP-450-3x65-FSBO	3x65	86	182	2.6	3x51	3x1.9	≤90	2.9	1.36
SMP-450-3x85-FSBO	3x85	86	212	3.4	3x52	3x1.9	≤100	2.7	1.54
SMP-450-3x100-FSBO	3x100	96	212	4.0	3x57	3x1.7	≤100	2.3	1.87
SMP-450-3x130-FSBO	3x130	116	182	5.2	3x70	3x1.4	≤90	2.0	2.35
SMP-450-3x160-FSBO	3x160	116	212	6.4	3x71	3x1.4	≤100	1.9	2.69
SMP-450-3x230-FSBO	3x230	136	212	9.2	3x83	3x1.3	≤100	1.5	3.64
<b>Urms 500VAC Upeak 707V</b>									
SMP-500-3x45-FSBO	3x45	76	182	1.8	3x43	3x2.3	≤90	3.4	1.08
SMP-500-3x55-FSBO	3x55	76	212	2.2	3x43	3x2.3	≤100	3.1	1.24
SMP-500-3x60-FSBO	3x60	86	182	2.4	3x50	3x1.9	≤90	2.9	1.35
SMP-500-3x75-FSBO	3x75	86	212	2.0	3x51	3x2.0	≤100	2.7	1.54
SMP-500-3x90-FSBO	3x90	96	212	3.6	3x57	3x1.8	≤100	2.3	1.86
SMP-500-3x115-FSBO	3x115	116	182	4.6	3x69	3x1.4	≤90	2.0	2.35
SMP-500-3x140-FSBO	3x140	116	212	5.6	3x70	3x1.5	≤100	1.9	2.69
SMP-500-3x200-FSBO	3x200	136	212	8.0	3x82	3x1.3	≤100	1.5	3.65
<b>Urms 550VAC Upeak 780V</b>									
SMP-550-3x25-FSBO	3x25	76	182	1.3	3x48	3x2.3	≤90	3.4	1.08
SMP-550-3x30-FSBO	3x30	76	212	1.5	3x48	3x2.3	≤100	3.1	1.24
SMP-550-3x34-FSBO	3x34	86	182	1.7	3x55	3x1.9	≤90	2.9	1.34
SMP-550-3x42-FSBO	3x42	86	212	2.1	3x56	3x1.9	≤100	2.7	1.54
SMP-550-3x54-FSBO	3x54	96	212	2.7	3x63	3x1.7	≤100	2.3	1.85
SMP-550-3x65-FSBO	3x65	116	182	3.3	3x74	3x1.4	≤90	2.0	2.33
SMP-550-3x80-FSBO	3x80	116	212	4.0	3x75	3x1.4	≤100	1.9	2.68
SMP-550-3x105-FSBO	3x105	116	257	5.3	3x77	3x1.4	≤110	1.7	3.18
SMP-550-3x115-FSBO	3x115	136	212	5.8	3x87	3x1.3	≤100	1.5	3.62
SMP-550-3x150-FSBO	3x150	136	257	7.5	3x89	3x1.3	≤110	1.4	4.31
<b>Urms 690VAC Upeak 975V</b>									
SMP-690-3x18-FSBO	3x18	76	182	0.9	3x46	3x2.7	≤90	3.4	1.07
SMP-690-3x22-FSBO	3x22	76	212	1.1	3x46	3x2.7	≤100	3.1	1.23
SMP-690-3x24-FSBO	3x24	86	182	1.2	3x53	3x2.3	≤90	2.9	1.34
SMP-690-3x30-FSBO	3x30	86	212	1.5	3x53	3x2.2	≤100	2.7	1.53
SMP-690-3x37-FSBO	3x37	96	212	1.9	3x60	3x1.9	≤100	2.3	1.84
SMP-690-3x56-FSBO	3x56	116	212	2.8	3x73	3x1.6	≤100	1.9	2.67
SMP-690-3x72-FSBO	3x72	116	257	3.6	3x74	3x1.6	≤110	1.7	3.19
SMP-690-3x80-FSBO	3x80	136	212	4.0	3x85	3x1.4	≤100	1.5	3.62
SMP-690-3x100-FSBO	3x100	136	257	5.0	3x86	3x1.5	≤110	1.4	4.34
<b>Urms 850VAC Upeak 1200V</b>									
SMP-850-3x13-FSBO	3x13	76	182	0.9	3x43	3x3.3	≤90	3.4	1.07
SMP-850-3x16-FSBO	3x16	76	212	1.1	3x43	3x3.2	≤100	3.1	1.23
SMP-850-3x22-FSBO	3x22	86	212	1.5	3x51	3x2.5	≤100	2.7	1.53
SMP-850-3x27-FSBO	3x27	96	212	1.9	3x57	3x2.2	≤100	2.3	1.84
SMP-850-3x33-FSBO	3x33	116	182	2.3	3x69	3x1.8	≤90	2.0	2.33
SMP-850-3x42-FSBO	3x42	116	212	2.9	3x71	3x1.8	≤100	1.9	2.66
SMP-850-3x54-FSBO	3x54	116	257	3.8	3x72	3x1.7	≤110	1.7	3.18
SMP-850-3x60-FSBO	3x60	136	212	4.2	3x83	3x1.5	≤100	1.5	3.61
SMP-850-3x75-FSBO	3x75	136	257	5.3	3x84	3x1.5	≤110	1.4	4.33
<b>Urms 1400VAC Upeak 1980</b>									
SMP-1400-3x10-FSBO	3x10	96	257	1.6	3x56	3x3.6	≤110	2.1	2.22
SMP-1400-3x16-FSBO	3x16	116	257	2.5	3x71	3x2.6	≤110	1.7	3.18
SMP-1400-3x22-FSBO	3x22	136	257	3.4	3x83	3x2.1	≤110	1.4	4.34