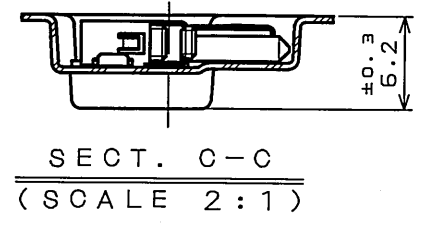
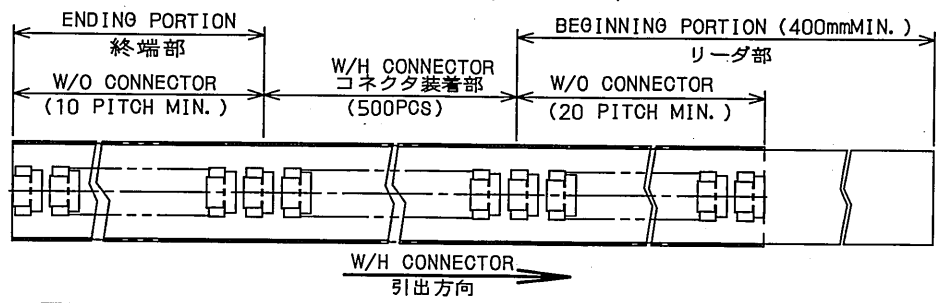
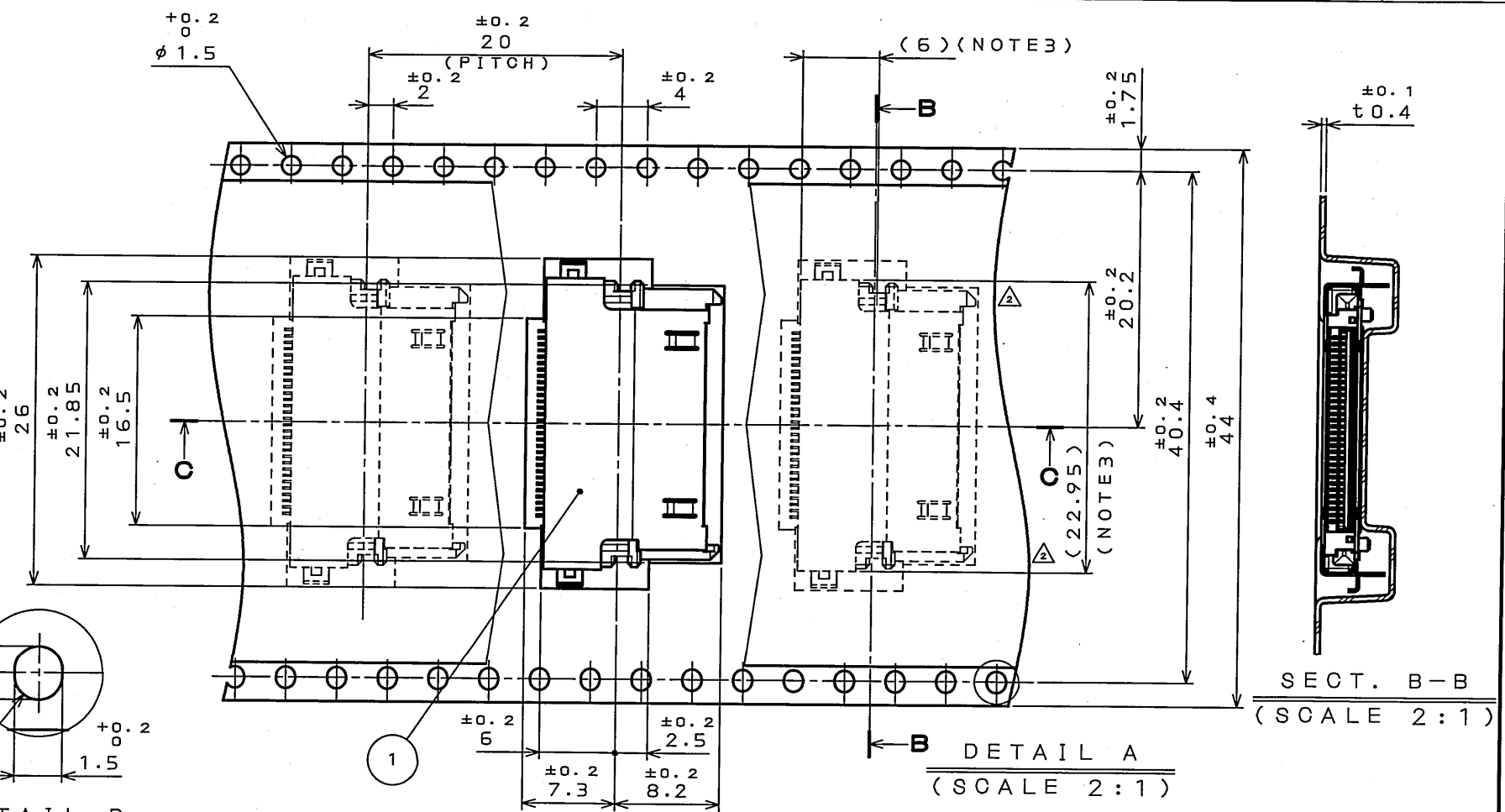
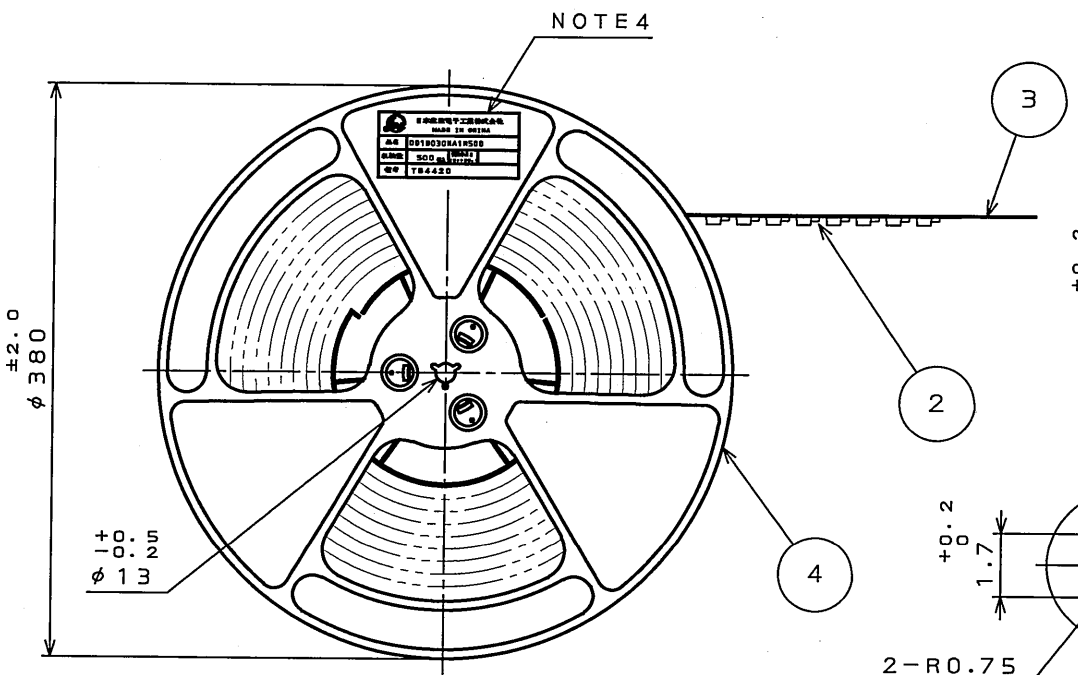
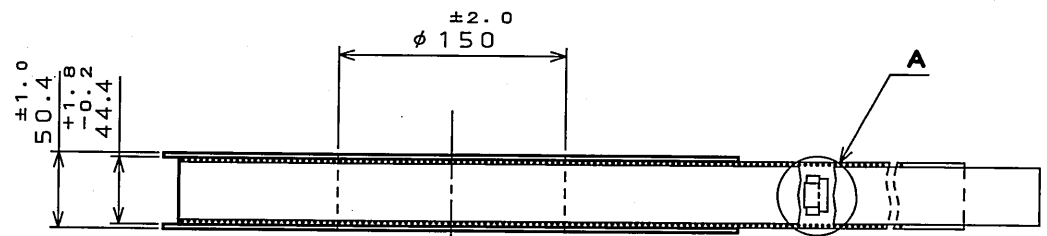


8Z9001RS
(ON DRAWING) 台番号

版数 REV.	年月日 DATE	DCN NO.	変更内容 DESCRIPTION	製図 DR.	担当 CHK.	査閲 APPD.	承認 APPD.
2	15.Mar.2005	056934	SHAPE OF CONNECTOR CHANGE		Y.KUROKI		<i>J. Hago</i>



NOTE 1. SUFFIX "-R500" OF PART NUMBER "DD1B030HA1R500" INDICATES 500 PCS IN REEL.
 2. REFER TO THE DRAWING SJ100602(DD1B030HA1) FOR THE DIMENSIONS.
 3. THIS SHOWS THE CONNECTOR FLAT SURFACE DIMENSION.
 4. THE LABEL IN WHICH PART NO., NUMBER OF CONNECTORS AND TAPE WIDTH AND FEED PITCH ARE MARKED, AS INDICATED.

注1. 「DD1B030HA1R500」は収納数500個入りのリールに収納された品名を表す。
 2. コネクタ寸法はSJ100602(DD1B030HA1)を参照のこと。
 3. 本寸法はコネクタ平面部寸法を示す。
 4. 図示の位置に下図の表示を行い、品名、収納数、及びテープ幅と送りピッチを記入する。

日本航空電子工業株式会社 MADE IN CHINA	
品名	DD1B030HA1R500
収納数	500 個入 製造年月日 (印字NO.)
備考	TB4420

符号 NO.	名称 DESCRIPTION	個数 QTY.	材料 MATERIAL	仕上 FINISH	備考 REMARKS
4	REEL	—	HIPS		
3	COVER TAPE	—	PET		
2	CARRIER TAPE	—	PS		
1	CONNECTOR	500			DD1B030HA1 (SJ100602)

仕様書 (SPECIFICATION)	第1版 (ORIGINAL DATE) 11.Mar.2004	尺度 (SCALE) 1:5	シリーズ (SERIES) DD1
製図 DR.	担当 CHK. Y.KUROKI	名称 (TITLE) DD1B030HA1 R500	
査閲 APPD.	承認 APPD. H.AMEMIYA	質量 (MASS)	
公差 (GENERAL TOLERANCE)	寸法 (DIMENSION)	角度 (ANGLES)	
±	±	×° ±	
. × ±	±	× × ° ±	
. × × ±	±		
. × × × ±	±		

日本航空電子工業株式会社 JAPAN AVIATION ELECTRONICS INDUSTRY, LTD.	図面番号 (DRAWING NO.) SJ100628	版数 (REV.) 2
---	--------------------------------	----------------

DOF-0-212E(03.08)

