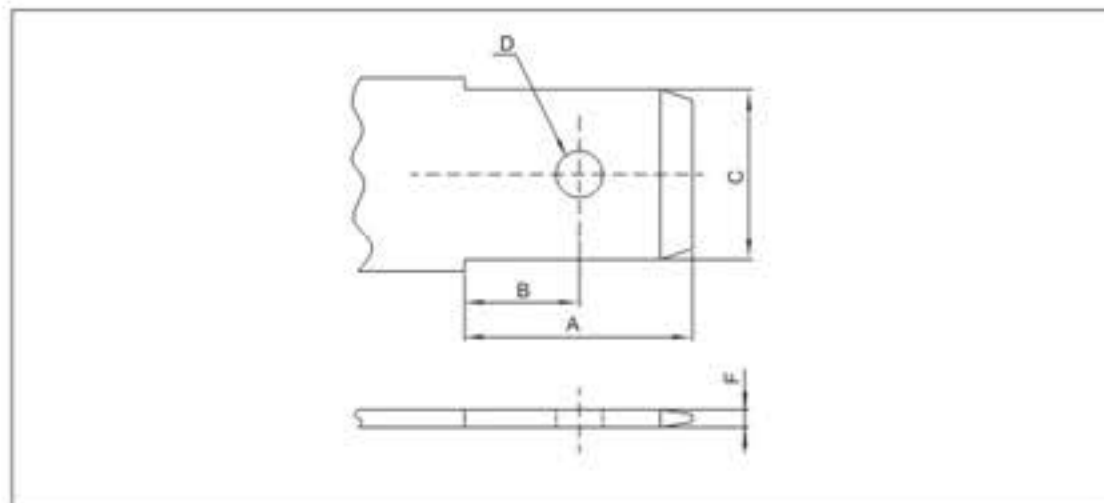


■ 技术参数 SPECIFICATIONS

- 适用线规 (Applicable wires) : AWG24#~16#
- 温度范围 (Temperature range) : -25℃~85℃
- 额定电压 (Voltage rating) : 300V.Ac/Dc
- 额定电流 (Current rating) : 12A max
- 接触电阻 (Contact resistance) : ≤0.01Ω
- 绝缘电阻 (Insulation resistance) : ≥1000MΩ
- 耐压 (Withstand voltage) : 2000V.Ac/1min
- 材料 (Material) :
 - 壳体 (Housing) : 尼龙 (PA66) UL94V-2(0)
 - 端子 (Terminal) : 磷青铜 (Phos.bronze Tin/plated)
 - 黄铜 (Brass Tin/plated)

.110/.187" 端子 TERMINAL

型号 Type	适用线规 Applicable wires		材料 Material	尺寸Dimensions (mm)				示图 Sample	数量 Quantity
	mm ²	AWG#		W	L	E	材料厚度 Thickness		
HX480N-01T	ST0-01T-187N	0.2~0.5	24~20	黄铜 Brass	5.7	15.0	6.5	A	10000PCS/卷
HX480N-41T	ST0-41T-187N	0.5~1.25	20~16		5.7	15.0	6.5		10000PCS/卷
HX480N-61T	ST0-61T-187N	(UL1015) 20+18			5.7	15.0	6.5		10000PCS/卷
HX28010-PT	730629-3	0.5~1.42	20~16	磷青铜 Phos.bronze	3.8	15.6	7.6	B	15000PCS/卷

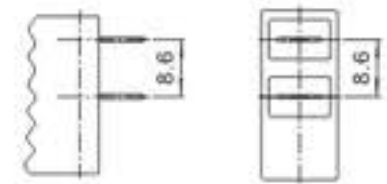
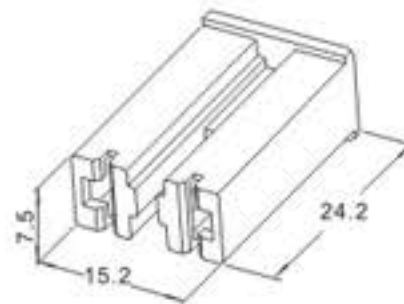
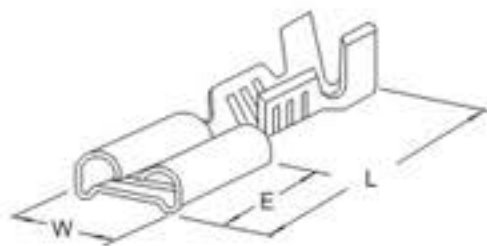


型号 Type	尺寸Dimensions (mm)				
	A	B	C	D	F
.187"	7.0	3.6	4.8	φ1.5	0.5

HX480N-*T

(A)

HX480-187ZH 白色



HX28010-PT

(B)

HX28010-3P (610539) 白色

HX28015-3P 白色

HX28020-3P (610815) 淡绿色

